



ПАСПОРТ
И
ИНСТРУКЦИЯ
ПО
ЭКСПЛУАТАЦИИ

СЕРИИ F ...PI,
СЕРИИ F ...PRO.

Оглавление

1. ВВЕДЕНИЕ.....	3
2. НАЗНАЧЕНИЕ ИЗДЕЛИЯ	3
3. ОГРАНИЧЕНИЯ ИСПОЛЬЗОВАНИЯ.....	3
4. КОМПЛЕКТ ПОСТАВКИ.....	3
5. МОДЕЛЬНЫЙ РЯД, ПРИНЦИП РАБОТЫ	4
6. ТЕХНИЧЕСКИЕ ПАРАМЕТРЫ.....	5
7. СХЕМЫ ПОДКЛЮЧЕНИЯ	7
8. ТРЕБОВАНИЯ БЕЗОПАСНОСТИ.	7
9. ИНСТРУКЦИЯ ПО МОНТАЖУ И ЭКСПЛУАТАЦИИ.....	8
10. ТЕХНИЧЕСКОЕ ОБСЛУЖИВАНИЕ СИСТЕМЫ ВЕНТИЛЯЦИИ	9
(ВОЗМОЖНЫЕ НЕПОЛАДКИ И ИХ УСТРАНЕНИЕ).....	9
11. ГАРАНТИЙНЫЕ ОБЯЗАТЕЛЬСТВА.....	10
12. СВЕДЕНИЯ О РЕКЛАМАЦИЯХ.....	11
13. СВЕДЕНИЯ О ВЕНТИЛЯТОРЕ	11

1. ВВЕДЕНИЕ

Данный документ содержит сведения, необходимые при транспортировке, хранении, подключении, монтаже и эксплуатации на весь период использования вентиляторов кухонных Сезон серий F...PI и F...PRO (далее – «вентиляторы»).



Данный документ является обязательным к ознакомлению. Несоблюдение правил транспортировки, хранения, подключения, монтажа и эксплуатации, содержащихся в документе, может привести к выходу вентилятора из строя без возможности гарантийного ремонта.

2. НАЗНАЧЕНИЕ ИЗДЕЛИЯ

Кухонные вентиляторы Сезон серий F...PI, F...PRO перемещают воздух и другие невзрывоопасные и неагрессивные (к углеродистым сталям) газовые смеси. Вентиляторы применяются в системах механической вентиляции помещений различных назначений и могут быть использованы как в приточных, так и в вытяжных системах.

3. ОГРАНИЧЕНИЯ ИСПОЛЬЗОВАНИЯ

Вентиляторы разрешено применять в следующих условиях:

- в перемещаемом воздухе отсутствуют липкие вещества и волокнистые материалы;
- допустимая концентрация пыли и других твердых примесей не более 100 мг/м³;
- температура обрабатываемого воздуха находится в диапазоне -40...+80° С;
- в месте установки вентилятора среднеквадратичное значение виброскорости от внешних источников вибрации не должно превышать 2 мм/с.

4. КОМПЛЕКТ ПОСТАВКИ

В комплект поставки входят

- Вентилятор кухонный – 1 шт.;
- Паспорт на оборудование – 1 шт.

5. МОДЕЛЬНЫЙ РЯД, ПРИНЦИП РАБОТЫ

Данный документ содержит информацию о двух сериях кухонных вентиляторов F...PI и F...PRO. Параметры модельных рядов для каждой серии указаны в таблице 1.

Таблица 1. Параметры вентиляторов F...PI/PRO

	Серия F...PI	Серия F...PRO
Тип корпуса	Алюминиевый каркас, шумо-и теплоизоляционные панели 25 мм окрашенные в RAL 5005, наполнитель - ППУ	Алюминиевый каркас, шумо-и теплоизоляционные панели 45 мм окрашенные в RAL 5005, наполнитель - ППУ
Двигатель	Алюминиевый двигатель класса энергоэффективности Standard Efficiency (IE1) производство АИР (Белоруссия)	
Рабочее колесо	Стальные колеса, с назад загнутыми лопатками	
Типоразмеры	6 вариантов размеров – 25,28,31,35,40,45	

ВНЕШНИЙ ВИД И ПРИНЦИП РАБОТЫ ВЕНТИЛЯТОРОВ F

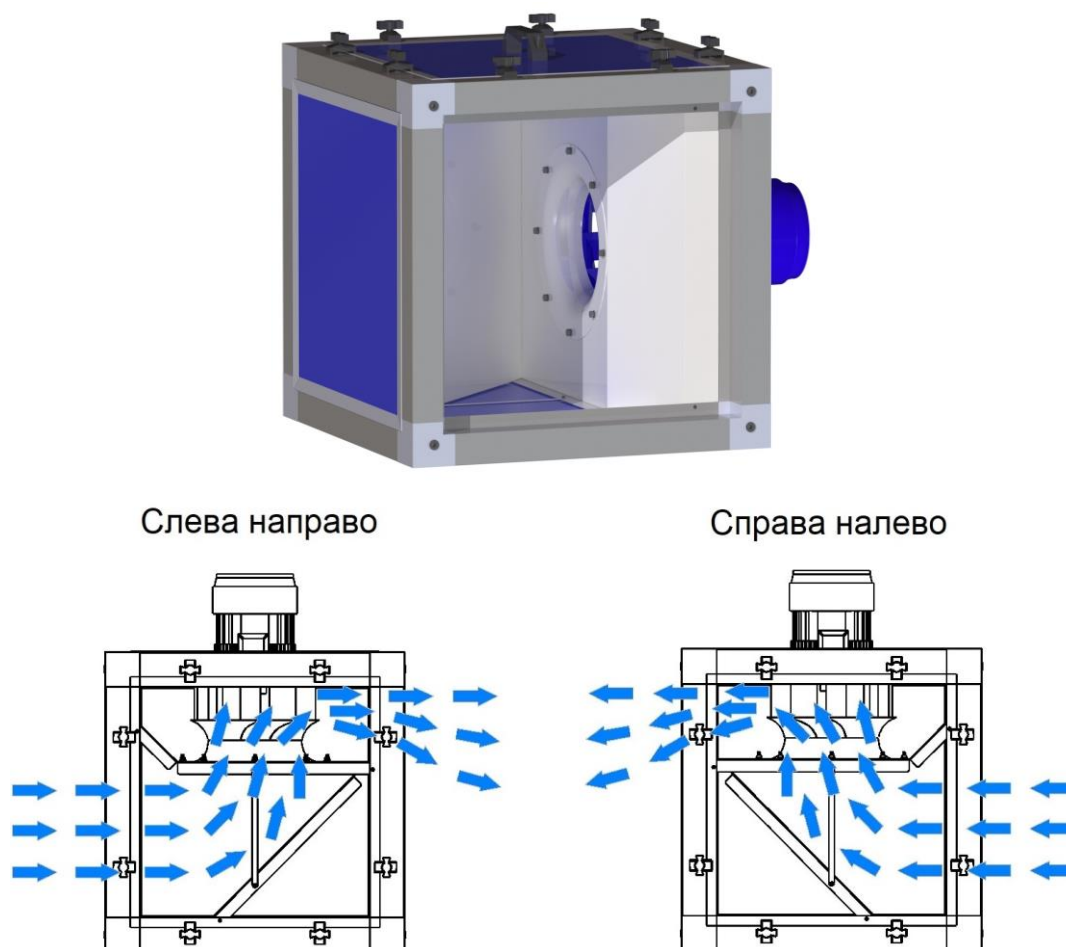


Рис. 1. Вентилятор кухонный Сезон F

Условное обозначение вентиляторов:

Вентилятор кухонный Сезон F25 PRO слева направо

F – принадлежность изделия к серии «кухонные вентиляторы»;

25 – модель вентилятора;

P – вентилятор с конструкцией пары колесо-двигатель типа «Plug Fan»;

I – применение шумоизолированного корпуса 25 мм;

RO – применение шумоизолированного корпуса 45 мм;

слева направо – направление движения воздуха со стороны конфузора (входа).

- Внутренняя конструкция вентиляторов серий F...PI и F...PRO основана на технологии «Plug Fan», которая подразумевает закрепление рабочего колеса напрямую на вал асинхронного электродвигателя, без применения шкивов и ремней.
- В вентиляторах применяются стальные рабочие колеса с назад загнутыми лопатками. В процессе вращения колеса создается движущая воздушная сила, которая перемещает воздушную массу через диффузор на колесо, оттуда к выходу из вентилятора – на следующий сетевой элемент или в сеть воздуховодов.
- Рабочее колесо статически и динамически отбалансировано.
- В вентиляторах используется асинхронный двигатель **АИР** (Белоруссия) класса энергоэффективности IE1. Двигатель в конструкции вентилятора полностью изолирован от рабочей зоны колеса. Применяемые электродвигатели позволяют достичь рабочего ресурса вентиляторов более 40 000 часов без профилактики. Обмотка оснащена дополнительной защитой от влажности.
- Корпус вентиляторов изготовлен из алюминиевого каркаса.

6. ТЕХНИЧЕСКИЕ ПАРАМЕТРЫ

Технические параметры вентиляторов серии F...PI и серии F...PRO идентичны и приведены в таблице 2. Размеры вентиляторов серии F...PI и серии F...PRO представлены на рисунке 2, в таблице 3 и таблице 4.

Таблица 2. Технические характеристики вентиляторов F...PI/PRO

Модель	Сечение канала АхВ, мм	При номинальной частоте вращения двигателя ~3000 об/мин (частота питающей сети – 50 Гц)		Мощность двигателя	Питание двигателя	Ток (Δ - 3ф 230В)	Ток (Υ - 3ф 400В)
		Максимальный расход воздуха	Макс. давление				
F25 PI/PRO	500х500 мм	2 150 м³/ч	700 Па	0,37 кВт	3ф 230/400 В	1,5 А	<u>0,9</u> А
F28 PI/PRO	500х500 мм	3 100 м³/ч	875 Па	0,75 кВт		3,3 А	<u>1,9</u> А
F31 PI/PRO	500х500 мм	4 250 м³/ч	1 100 Па	1,1 кВт		4,6 А	<u>2,6</u> А
F35 PI/PRO	600х600 мм	6 500 м³/ч	1 500 Па	2,2 кВт		8,0 А	<u>4,6</u> А
F40 PI/PRO	700х700 мм	9 250 м³/ч	1 875 Па	4 кВт		13,7 А	<u>7,9</u> А
F45 PI/PRO	850х850 мм	13 300 м³/ч	2 300 Па	7,5 кВт		24,9 А	<u>14,3</u> А

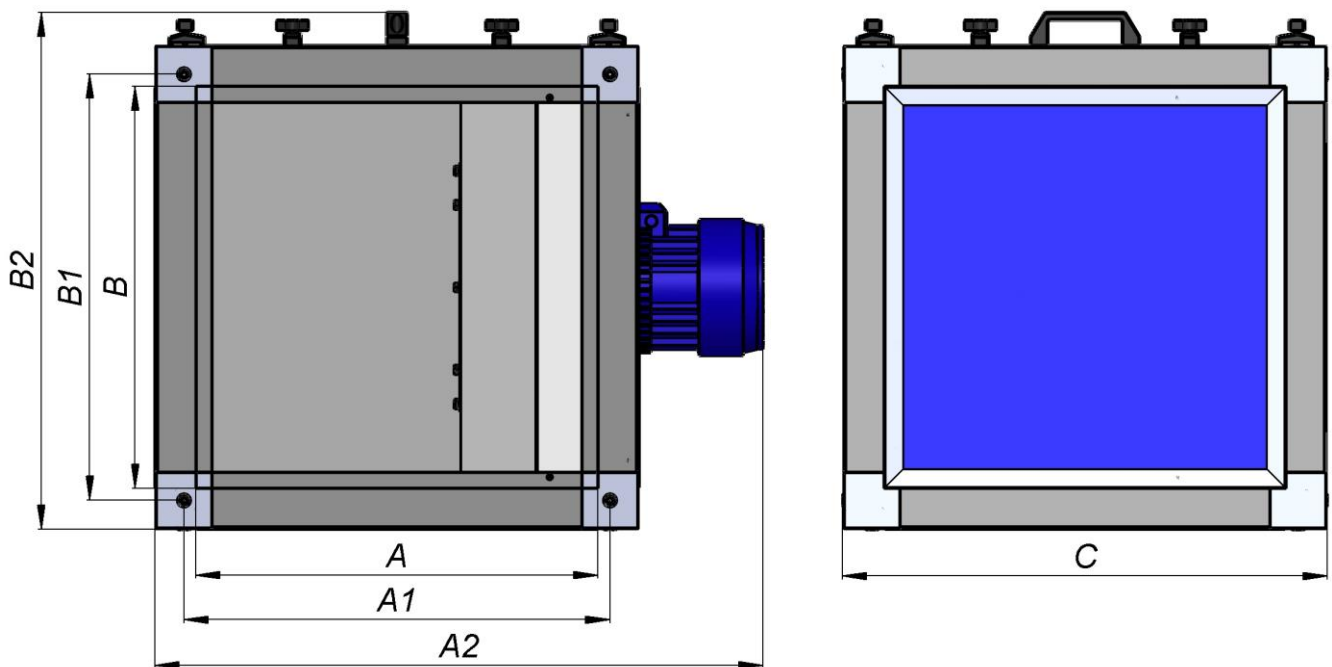


Рис. 1. Размеры вентилятора кухонного Сезон F

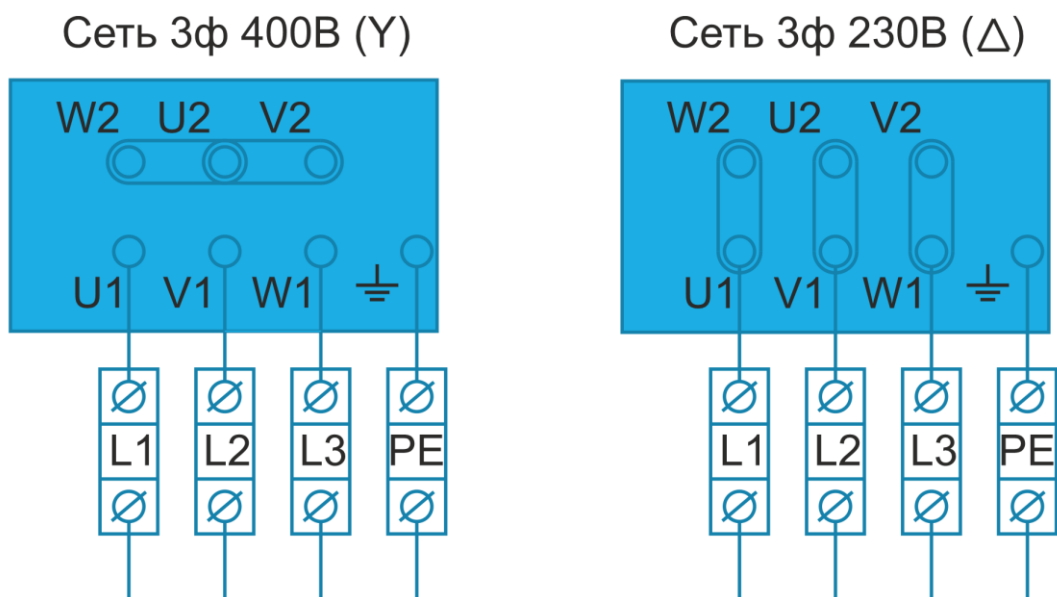
Таблица 3. Сечение канала, габаритные и присоединительные размеры – серия F...PI

Модель	Ширина канала А, мм	Высота канала В, мм	Присоед. размер А1, мм	Присоед. размер В1, мм	Габаритный размер А2, мм	Габаритный размер В2, мм	Габаритный размер С, мм
F25 PI	500	500	530	530	740	603	563
F28 PI	500	500	530	530	766	603	563
F31 PI	500	500	530	530	766	603	563
F35 PI	600	600	630	630	904	703	663
F40 PI	700	700	730	730	1033	803	763
F45 PI	850	850	880	880	1236	953	913

Таблица 4. Сечение канала, габаритные и присоединительные размеры – серия F...PRO

Модель	Ширина канала А, мм	Высота канала В, мм	Присоед. размер А1, мм	Присоед. размер В1, мм	Габаритный размер А2, мм	Габаритный размер В2, мм	Габаритный размер С, мм
F25 PRO	500	500	530	530	760	643	603
F28 PRO	500	500	530	530	786	643	603
F31 PRO	500	500	530	530	786	643	603
F35 PRO	600	600	630	630	924	743	703
F40 PRO	700	700	730	730	1053	843	803
F45 PRO	850	850	880	880	1256	993	953

7. СХЕМЫ ПОДКЛЮЧЕНИЯ ЭЛЕКТРОДВИГАТЕЛЯ



Для переключения режимов работы (Δ/Y) необходимо подключить перемычки по одной из схем, представленных выше.

Все вентиляторы поставляются с завода-изготовителя с подключением звездой (Y) к сети с напряжением 400В.

8. ТРЕБОВАНИЯ БЕЗОПАСНОСТИ

- При подготовке вентиляторов к работе и при их эксплуатации необходимо соблюдать требования безопасности, изложенные в ГОСТ 12.4.02175 «Правила техники безопасности при эксплуатации электроустановок потребителей» и «Правила технической эксплуатации электроустановок потребителей».
- К монтажу и эксплуатации элементов установки допускаются лица, прошедшие инструктаж по технике безопасности и имеющие соответствующую квалификацию.
- Требования охраны окружающей среды должны обеспечиваться при проектировании отдельных элементов в вентиляционных системах.
- Монтаж и обслуживание агрегата необходимо производить только при отключении его от электросети и полной остановки вращающихся частей.
- Заземление вентиляторов должно производиться в соответствии с «Правилами устройства электроустановок» (ПЭУ). Значение сопротивления между заземляющим выводом и каждой, доступной прикосновению металлической нетоковедущей частью вентилятора, которая может оказаться под напряжением, не должно превышать 0,1 Ом.
- При работах, связанных с опасностью поражения электрическим током следует применять защитные средства.
- Монтаж вентиляторов должен обеспечивать свободный доступ к местам обслуживания их во время эксплуатации. Место монтажа элементов системы должны иметь устройства, предохраняющие от попадания в них посторонних предметов способных повредить вентилятор.
- Обслуживание и ремонт отдельных элементов системы необходимо производить только при отключении всех электрических элементов и полной остановки вращающихся частей.
- При испытаниях, наладке и работе вентиляторов всасывающее и нагнетательное отверстия должны быть ограждены так, чтобы исключить травмирование людей воздушным потоком и вращающимися частями.

Агрегат допускается эксплуатировать только в том диапазоне мощностей, который указан в его технических характеристиках.

9. ИНСТРУКЦИЯ ПО МОНТАЖУ И ЭКСПЛУАТАЦИИ

В зависимости от типоразмера и веса оборудования при необходимости использовать соответствующую подъемно-транспортную технику. Транспортировку и

монтаж вентилятора производить в горизонтальном положении!

ПРИ МОНТАЖЕ ТРЕБУЕТСЯ ОБЕСПЕЧИТЬ СВОБОДНОЕ ПРОСТРАНСТВО СО СТОРОНЫ ПОДКЛЮЧЕНИЯ. Монтаж агрегата должен обеспечивать свободный доступ к сторонам его обслуживания во время эксплуатации.

Монтаж элементов должен производиться в соответствии с требованиями ГОСТ 12.4.021D75, СНиПЗ.05.01D83, проектной документации и настоящего паспорта.

При производстве работ с деталями из листового металла, самонарезными винтами, скобами и подобными элементами, которые имеют острые края и оконечности, монтажники, во избежание получения травмы, должны соблюдать соответствующую осторожность.

Вентилятор необходимо виброизолировать от статической поверхности монтажа. Необходимо использовать резинOMETаллические или пружинные виброизоляторы (виброопоры)! В углах вентилятора установлены гайки с резьбой М8 для крепления виброизоляторов (виброопор).

Входные и выходные воздухопроводы подсоединяются посредством гибких вставок! Крепление гибких вставок производить к каркасу корпуса агрегата на полное торцевое отверстие входа/выхода воздуха.

Перед началом монтажа необходимо произвести осмотр элементов. При обнаружении повреждений, дефектов, полученных в результате неправильной транспортировки или хранения, ввод установки в эксплуатацию без согласования с предприятием продавцом не допускается.

При монтаже вентилятора необходимо:

- Убедиться в легком и плавном вращении рабочего колеса;
- Проверить сопротивление изоляции двигателя и при необходимости просушить его (если вентилятор подвергался воздействию воды);
- Заземлить вентилятор и двигатель;
- Электрическое присоединение двигателя производить в соответствии со схемой подключения (стр. 7 данного паспорта);
- Убедиться в отсутствии внутри него посторонних предметов;
- Проверить соответствие напряжений питающей сети и двигателя.

Кратковременным включением двигателя проверить соответствие направления вращения рабочего колеса направлению стрелке на корпусе. Если соответствия нет – изменить направление вращения рабочего колеса переключением фаз на клеммах двигателя.



Перед вводом агрегата в эксплуатацию необходимо, чтобы квалифицированный специалист проверил следующее:

- комплектность, правильность монтажа и подсоединения к нему воздухопроводов (установку виброопор и гибких вставок);

- отсутствие строительного мусора внутри элементов системы вентиляции и воздуховодов;
- правильность и комплектность электроподключения;
- проверить правильность установленных внутренних элементов по отношению к направлению движения воздуха;
- надежность электрических контактов и соответствие сетевого питания характеристикам, указанным на идентификационной табличке агрегата;
- герметичность уплотнения кабельных входов;
- убедиться в беспрепятственности вращения крыльчатки вентиляторов;
- проверить работу вентилятора в течении 30 минут. При появлении шумов, повышенной вибрации, чрезмерном нагреве или других признаков ненормальной работы вентилятор должен быть остановлен до устранения неисправностей.

10. ТЕХНИЧЕСКОЕ ОБСЛУЖИВАНИЕ СИСТЕМЫ ВЕНТИЛЯЦИИ (ВОЗМОЖНЫЕ НЕПОЛАДКИ И ИХ УСТРАНЕНИЕ)

Пользователь несет ответственность за проведение надлежащего технического обслуживания, необходимого для поддержания его в хорошем рабочем состоянии. Для нормальной работы агрегата необходимо выполнение следующих действий:

10.1 Параметры напряжения питания электродвигателя вентилятора должны соответствовать характеристикам, указанным в его идентификационной табличке. Подключение к источнику питания выполняется в соответствии с местными нормами и правилами эксплуатации электрооборудования.

10.2 Необходимо регулярно проверять тепловые реле защиты электродвигателей от перегрузки и все электрические контакты.

10.3 Необходимо регулярно проверять заземление металлической конструкции агрегата.

10.4 Каждые полгода следует проверять степень износа всех подвижных элементов агрегата и надежность затяжки установочных винтов.

11. ГАРАНТИЙНЫЕ ОБЯЗАТЕЛЬСТВА



Завод-изготовитель не несет ответственность за любые убытки (включая компенсацию простоев и упущенную выгоду), любой прямой или косвенный ущерб какому-либо технологическому оборудованию, инженерным коммуникациям, строительным конструкциям, элементам отделки и предметам интерьера, или иному имуществу на объекте, прямо

или косвенно нанесенный в процессе эксплуатации вентиляционного оборудования, либо имеющий любое отношение к функционированию вентиляционного оборудования, его ремонту или выходу из строя.

Регламент предоставления услуг.

11.1 Стандартный гарантийный срок на вентиляционное оборудование – 1 год с момента отгрузки с завода-изготовителя, расширенный (предоставляется по отдельному Договору) – 3 года с момента отгрузки с завода-изготовителя.

11.2 Гарантийные обязательства распространяются на дефекты, возникшие при эксплуатации оборудования согласно прилагаемых Паспортов и Инструкций, а предварительно при его надлежащей приемке, транспортировке, монтаже и наладке, по причинам дефекта сборки оборудования, заводского брака комплектующих изделий, либо нормального износа оборудования в течение гарантийного срока.

11.3 Гарантия не распространяется на:

- Изделия, подлежащие нормальному износу, например, фильтрующие вставки, ремни клиноременной передачи, кассеты поверхностных увлажнителей, уплотнители, расходные материалы электрики (лампы, предохранители и т.д.);
- Жидкостные теплообменники, вышедшие из строя по причине замерзания теплоносителя в них;
- рекламации, вызванные транспортировкой оборудования, некорректным монтажом оборудования, некорректным подключением узлов оборудования к внешним инженерным сетям, некорректным монтажом и настройкой защитных функций КИПиА, внешним воздействиями на оборудование, загрязнением элементов оборудования в процессе эксплуатации, самостоятельным ремонтом и модификацией оборудования, отсутствием необходимого технического обслуживания либо нарушениями правил эксплуатации оборудования, а также эксплуатацией оборудования в режимах и условиях эксплуатации, для которых данное оборудование не предназначено.

11.4 Гарантийными работами не предусмотрены отключения и подключения оборудования и КИПиА к внешним инженерным сетям, а также настройку и наладку оборудования и средств КИПиА для дальнейшей эксплуатации на объекте.

11.5 Сервисный центр в рамках гарантийного сервиса не берет на себя транспортные расходы при реализации устранения рекламации, в радиусе 150 км от места нахождения Сервисного центра.

11.6 Выполненная гарантийная услуга не изменяет сроков гарантии на данное оборудование, установленных при его продаже.

11.7 Сервисный центр или завод-изготовитель имеет право в одностороннем

порядке отказать как в гарантийном, так и не в гарантийном сервисе, при наличии у обратившейся стороны открытых финансовых обязательств перед заводом-изготовителем или Сервисным центром, вплоть до момента закрытия данных обязательств.

12. СВЕДЕНИЯ О РЕКЛАМАЦИЯХ

Рекламация должна быть оформлена в письменном виде на бланке Сервисного центра, с обязательным указанием серийных номеров неисправного оборудования, описанием неисправности и контактной информации.

13. СВЕДЕНИЯ О ВЕНТИЛЯТОРЕ

Маркировка вентилятора _____

Дата отгрузки

" _____ " _____ 202__ г.

подпись

М.П.

Адрес предприятия-изготовителя:

115404, Россия, г. Москва, Варшавское шоссе д.5