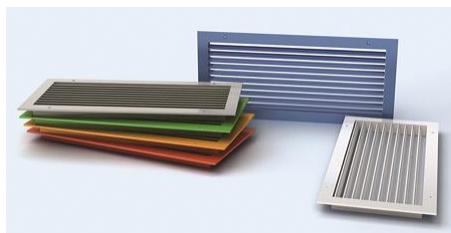




ВЕНТИЛЯЦИОННЫЕ АЛЮМИНИЕВЫЕ РЕШЕТКИ

ПАСПОРТ
Вентиляционные алюминиевые решетки
СЕЗОН ВР-КТ(N)
ТУ 4863-001-57953429-06



Москва 2022



ВЕНТИЛЯЦИОННЫЕ АЛЮМИНИЕВЫЕ РЕШЕТКИ

Решетки **СЕЗОН ВР-КТ(N)** (горизонтальное расположение индивидуально регулируемых жалюзи).

КОНСТРУКЦИЯ

Решетки **СЕЗОН ВР-КТ(N)** изготовлены из алюминиевого профиля в виде рамки шириной 25 мм с горизонтально расположенными каплевидными жалюзи, углы наклона которых устанавливаются индивидуально и регулируются независимо друг от друга для изменения направления потока воздуха.

Конструкция решетки **СЕЗОН ВР-КТ(N)** предусматривает стандартное крепление с помощью винтового соединения (монтажные отверстия расположены на лицевой стороне рамки решетки), скрытое крепление с помощью защелок (рекомендуемый максимальный размер решетки 600х600 мм), а также возможно изготовление без крепления. Крепление решеток к потолку с помощью защелок не рекомендуется.

Для решеток **СЕЗОН ВР-КТ(N)** предусмотрена возможность оснащения клапаном расхода воздуха КРВ-1 и адаптером для присоединения к воздуховоду. Адаптеры могут быть как с боковым, так и с осевым присоединением к воздуховоду круглого либо прямоугольного сечения.

Ассортимент решеток данной серии включает в себя изделия стандартных размеров, а также возможно изготовление решеток с шагом 1 мм.

В качестве защитно-декоративного покрытия применяется порошковая полиэфирная краска. Стандартный цвет покрытия — белый RAL 9016 при заказе не указывается (возможно, окрашивание в любой другой цвет согласно каталогу цветов RAL).

Условия эксплуатации:

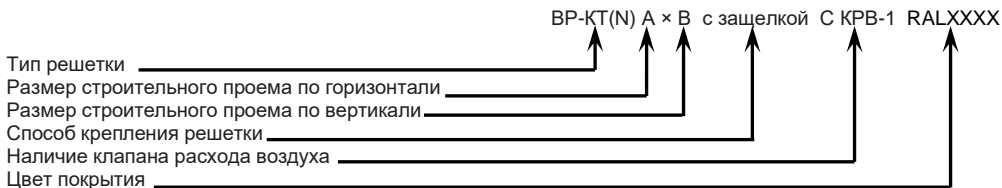
Диапазон рабочих температур от -40°C до +70°C, влажность воздуха – не более 90%, проходящий воздух не должен содержать абразивных, волокнистых, клейких, горючих и агрессивных примесей. Предостерегать от попадания прямых солнечных лучей.

Гарантийный срок – 12 месяцев с момента установки при соблюдении условий эксплуатации.

Срок службы – не менее 10-ти лет при соблюдении условий эксплуатации.

Изготовитель гарантирует соответствие вентиляционных решеток требованиям ТУ при соблюдении условий транспортирования, хранения и указаний по эксплуатации.

Условное обозначение вентиляционной решетки при заказе (все размеры в мм):



Технические требования

Решетки изготавливаются из алюминиевого профиля АД31 по ГОСТ 22233-2001.

Предельные отклонения размеров решетки не должны превышать: по длине и ширине ± 1,5 мм

Стороны решетки должны быть взаимно перпендикулярны. Отклонение от перпендикулярности сторон не должно превышать 0,5 мм на 100 мм длины.

Все геометрические размеры и предельные отклонения размеров элементов решетки должны соответствовать требованиям, указанным в ТУ.

Указания по эксплуатации

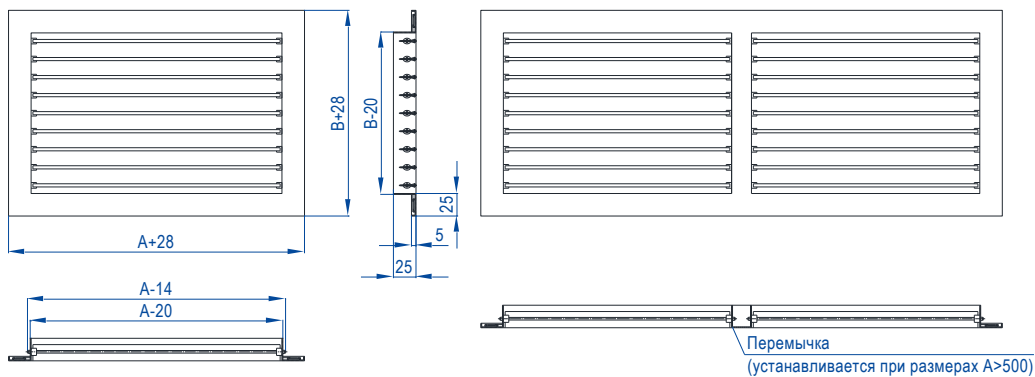
Монтаж изделий на месте их установки должен производиться в соответствии с приведенными эскизами.

Регулировка направления потока для решеток с подвижными жалюзи производится вручную, отдельно для каждой жалюзи. В комплект поставки предприятия-изготовителя регулировочная пластина не входит.

Загрязнения с поверхности решетки следует удалять мягкой тканью, смоченной теплой водой или мыльным раствором.

Решетки не подлежат обязательной сертификации

Решетка СЕЗОН ВР-КТ(N)



Монтаж и присоединение решеток СЕЗОН ВР-КТ(N)

Монтаж решетки с помощью винтового соединения (отверстие $\varnothing 3,5$ мм)

Монтаж решетки в стенной проем с помощью защелок

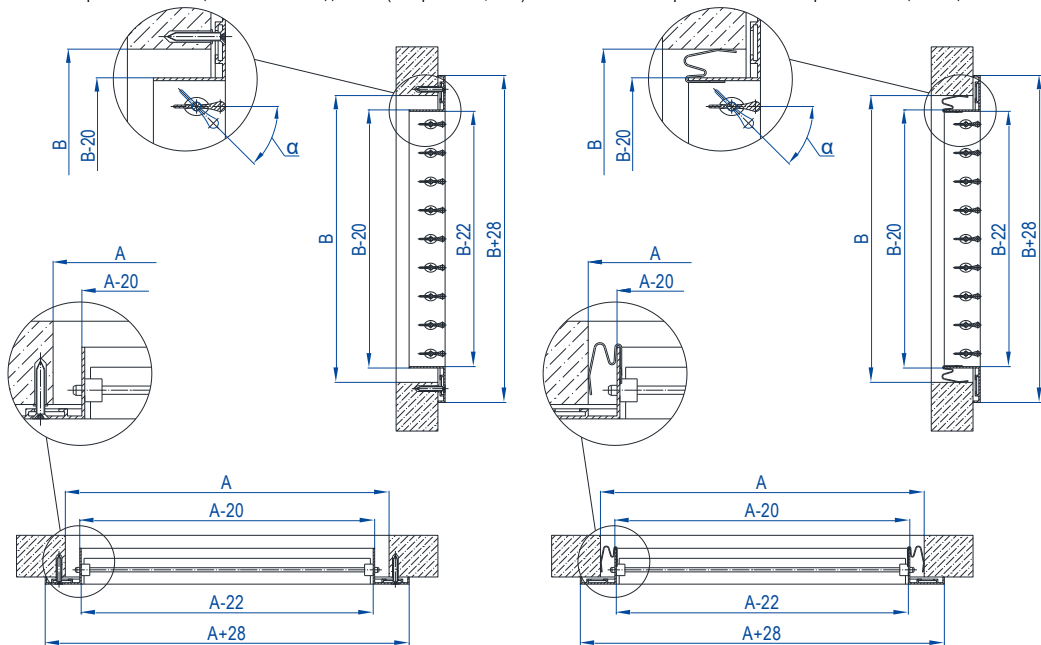


Таблица 2. Значение коэффициента K_p ¹ при различных значениях угла β

β , град	0	15	30	45	60	75	90
K_p	0,8	0,77	0,69	0,57	0,4	0,21	0

¹ Площади свободных сечений даны для полностью открытых жалюзи (угол наклона жалюзи $\alpha = 0^\circ$). При угле наклона отличном от 0° приведенные в таблице 1 данные следует умножать на $\cos \alpha$. При установке КРВ-1 площадь свободного сечения ($F'c.c.$) рассчитывается как: $F'c.c = Fc.c \cdot K_p$. (значения коэффициента K_p приведены в табл. 2)

Упаковка

Решетки упакованы в полиэтиленовую плёнку. На углы решетки устанавливаются «уголки» из вспененного полимерного материала. На полиэтиленовой пленке наклеена наклейка со штрих-кодом.

Предприятие-изготовитель сопровождает каждую отгружаемую партию решеток документом установленной формы.

Решетки транспортируют любым видом транспорта при условии защиты их от воздействия атмосферных осадков и сохранения целостности упаковки.

Решетки следует хранить в упакованном виде в закрытом сухом помещении при температуре не ниже $0^\circ C$ и относительной влажности не более 70 %.

При рекламации наличие наклейки со штрих-кодом обязательно

Уважаемый покупатель! «Завод «СЕЗОН» благодарит Вас за покупку.

Свои предложения и пожелания Вы можете направить по адресу:

Россия, 117105, г. Москва, ул. Варшавское шоссе, дом № 5

или по e-mail: info@zavodsezon.com

Контактный тел.: +7(495) 098-03-04 (многоканальный).

www.zavodsezon.ru

