

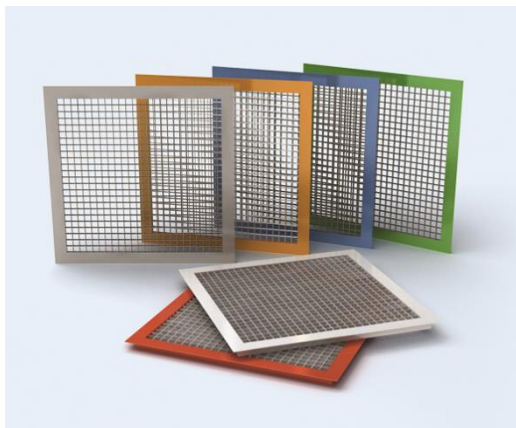


ВЕНТИЛЯЦИОННЫЕ АЛЮМИНИЕВЫЕ РЕШЕТКИ

ПАСПОРТ

**Вентиляционные алюминиевые решетки
СЕЗОН ВР-ЯМ(N), ВР-ПЯМ**

ТУ 4863-001-57953429-06



Москва 2022



ВЕНТИЛЯЦИОННЫЕ АЛЮМИНИЕВЫЕ РЕШЕТКИ

Решетки **СЕЗОН ВР-ЯМ(Н)** (решетка с алюминиевой ячейкой).

Решетки **СЕЗОН ВР-ПЯМ** (потолочная решетка с алюминиевой ячейкой).

КОНСТРУКЦИЯ

Решетки **СЕЗОН ВР-ЯМ(Н)** изготовлены из алюминиевого профиля в виде рамки шириной 35 мм и закрепленной в ней алюминиевой ячейистой вставки с квадратными ячейками 15х15 мм. Решетки **СЕЗОН ВР-ПЯМ** изготовлены из алюминиевого профиля в виде рамки шириной 30 мм и закрепленной в ней алюминиевой ячейистой вставки с квадратными ячейками 15х15 мм.

Конструкция решетки **СЕЗОН ВР-ЯМ(Н)** предусматривает стандартное крепление с помощью винтового соединения (монтажные отверстия расположены на лицевой стороне рамки решетки), скрытое крепление с помощью защелок (рекомендуемый максимальный размер решетки 600х600 мм), а также возможно изготовление без крепления. Крепление решеток к потолку с помощью защелок не рекомендуется. Решетки **СЕЗОН ВР-ПЯМ** устанавливаются на направляющие потолка и не закрепляются (возможно изготовление монтажных отверстий для крепления с помощью винтового соединения по дополнительному заказу). Определяющими размерами являются размеры ячейки подвесного потолка.

Для решеток **СЕЗОН ВР-ЯМ(Н), ВР-ПЯМ** предусмотрена возможность оснащения клапаном расхода воздуха КРВ-1 и адаптером для присоединения к воздуховоду. Адаптеры могут быть как с боковым, так и с осевым присоединением к воздуховоду круглого либо прямоугольного сечения.

Ассортимент решеток данной серии включает в себя изделия стандартных размеров, а также возможно изготовление решеток с шагом 1 мм.

В качестве защитно-декоративного покрытия применяется порошковая полиэфирная краска. Стандартный цвет покрытия — белый RAL 9016 при заказе не указывается (возможно окрашивание в любой другой цвет согласно каталогу цветов RAL).

Условия эксплуатации

Диапазон рабочих температур от -40°C до +70°C, влажность воздуха – не более 90%, проходящий воздух не должен содержать абразивных, волокнистых, клейких, горючих и агрессивных примесей.

Гарантийный срок – 12 месяцев с момента установки при соблюдении условий эксплуатации.

Срок службы – не менее 10-ти лет при соблюдении условий эксплуатации.

Изготовитель гарантирует соответствие вентиляционных решеток требованиям ТУ при соблюдении условий транспортирования, хранения и указаний по эксплуатации.

Условное обозначение вентиляционной решетки при заказе (все размеры в мм):

BP-Я(N) A × B с защелкой C КРВ-1 RALXXXX

Тип решетки _____ ↑
Размер строительного проема по горизонтали _____ ↑
Размер строительного проема по вертикали _____ ↑
Способ крепления решетки _____ ↑
Наличие клапана расхода воздуха _____ ↑
Цвет покрытия _____ ↑

Технические требования

Решетки изготавливаются из алюминиевого профиля АД31 по ГОСТ 22233-2001.

Предельные отклонения размеров решетки не должны превышать: по длине и ширине ± 1,5 мм

Стороны решетки должны быть взаимно перпендикулярны. Отклонение от перпендикулярности сторон не должно превышать 0,5 мм на 100 мм длины.

Все геометрические размеры и предельные отклонения размеров элементов решетки должны соответствовать требованиям, указанным в ТУ.

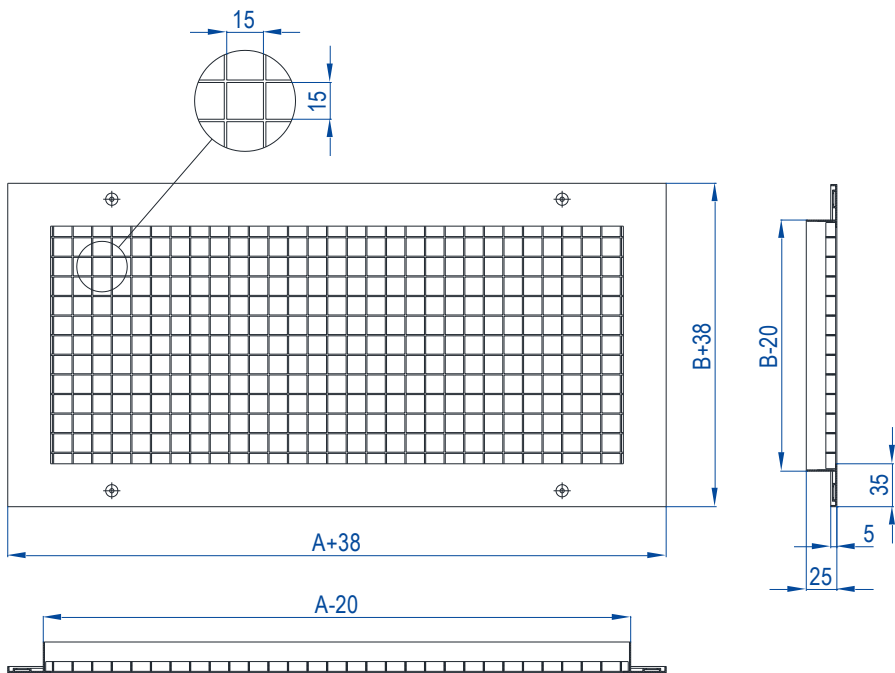
Указания по эксплуатации

Монтаж изделий на месте их установки должен производиться в соответствии с приведенными эскизами.

Загрязнения с поверхности решетки следует удалять мягкой тканью, смоченной теплой водой или мыльным раствором.

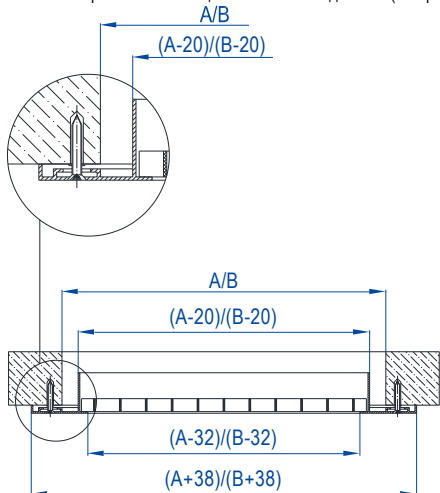
Решетки не подлежат обязательной сертификации

Решетка СЕЗОН ВР-ЯМ(N)

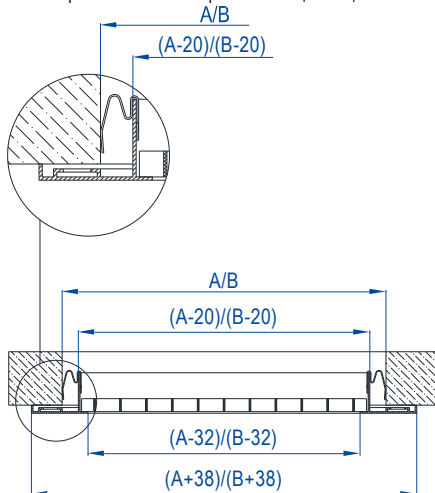


Монтаж и присоединение решеток СЕЗОН ВР-ЯМ(N)

Монтаж решетки с помощью винтового соединения (отверстие $\varnothing 3,5$ мм)



Монтаж решетки в стеной проем с помощью защелок



ВЕНТИЛЯЦИОННЫЕ АЛЮМИНИЕВЫЕ РЕШЕТКИ

Монтаж решетки с КРВ-1 в стенной проем
с помощью винтового соединения (отверстие Ø3,5)

Монтаж решетки с КРВ-1 в стенной проем
с помощью защелок

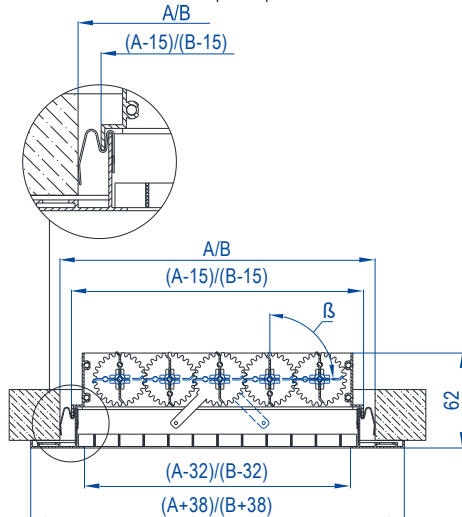
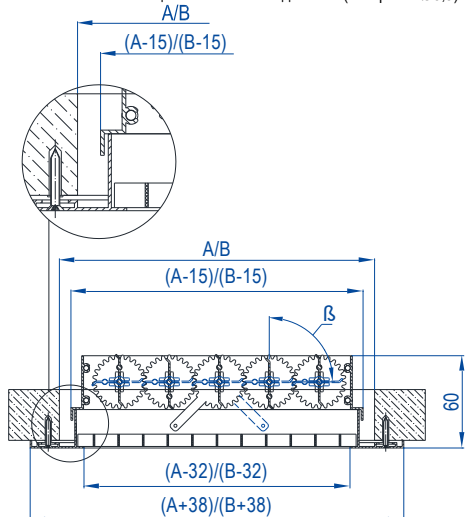
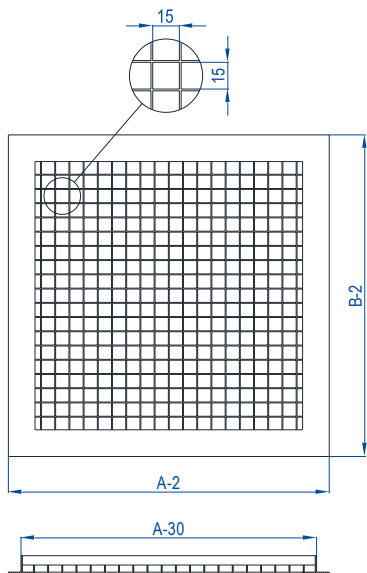


Таблица 1. Стандартные типоразмеры, площадь свободного сечения (Fс.с)¹ и теоретическая масса (m) решетки SEZON ВР-ЯМ(Н)

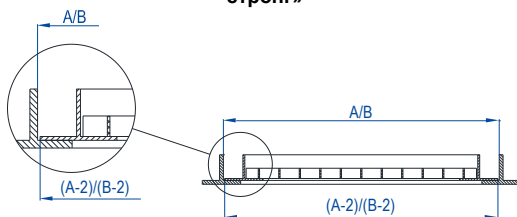
Типоразмер	Параметр	РАЗМЕР СТРОИТЕЛЬНОГО ПРОЕМА ПО ГОРИЗОНТАЛИ, А (ММ)																	
		150	200	250	300	350	400	450	500	550	600	650	700	750	800	850	900	950	1000
150	F.c.c, м2	0,0065	0,0104	0,0142	0,0179	0,0217	0,0256	0,0293	0,0331	0,0368	0,0368	0,0405	0,0442	0,0479	0,0516	0,0553	0,0590	0,0627	0,0664
	m, кг	0,207	0,33	0,37	0,42	0,47	0,52	0,57	0,61	0,67	0,74	0,79	0,84	0,89	0,94	0,99	1,04	1,09	1,14
200	F.c.c, м2	0,0163	0,0263	0,0362	0,0462	0,0562	0,0662	0,0762	0,0862	0,0962	0,1062	0,1162	0,1262	0,1362	0,1462	0,1562	0,1662	0,1762	0,1862
	m, кг	0,32	0,38	0,43	0,48	0,54	0,59	0,64	0,69	0,75	0,83	0,89	0,94	0,99	1,04	1,09	1,15	1,20	1,25
250	F.c.c, м2	0,0142	0,0223	0,0304	0,0386	0,0467	0,0548	0,0630	0,0711	0,0792	0,0805	0,0886	0,0967	0,1048	0,1129	0,1210	0,1291	0,1372	0,1453
	m, кг	0,37	0,43	0,49	0,54	0,60	0,66	0,71	0,77	0,82	0,92	0,98	1,03	1,09	1,14	1,20	1,26	1,31	1,37
300	F.c.c, м2	0,0179	0,0282	0,0386	0,0489	0,0592	0,0695	0,0798	0,0901	0,1004	0,1023	0,1126	0,1229	0,1332	0,1435	0,1538	0,1641	0,1744	0,1847
	m, кг	0,42	0,48	0,54	0,60	0,66	0,72	0,78	0,84	0,90	1,01	1,07	1,13	1,19	1,25	1,31	1,37	1,43	1,49
350	F.c.c, м2	0,0217	0,0342	0,0467	0,0592	0,0717	0,0841	0,0966	0,1091	0,1216	0,1242	0,1367	0,1492	0,1617	0,1742	0,1867	0,1992	0,2117	0,2242
	m, кг	0,47	0,54	0,60	0,66	0,73	0,79	0,85	0,92	0,98	1,10	1,17	1,23	1,29	1,36	1,42	1,48	1,55	1,61
400	F.c.c, м2	0,0255	0,0402	0,0548	0,0695	0,0841	0,0988	0,1135	0,1281	0,1428	0,1460	0,1606	0,1752	0,1898	0,2044	0,2190	0,2336	0,2482	0,2628
	m, кг	0,52	0,59	0,66	0,72	0,79	0,86	0,92	0,99	1,06	1,19	1,26	1,33	1,39	1,46	1,53	1,59	1,66	1,73
450	F.c.c, м2	0,0293	0,0461	0,0630	0,0798	0,0966	0,1135	0,1303	0,1471	0,1640	0,1679	0,1847	0,2015	0,2183	0,2351	0,2519	0,2687	0,2855	0,3023
	m, кг	0,57	0,64	0,71	0,78	0,85	0,92	0,99	1,06	1,13	1,28	1,35	1,42	1,49	1,56	1,63	1,70	1,77	1,84
500	F.c.c, м2	0,0331	0,0521	0,0711	0,0901	0,1091	0,1281	0,1471	0,1661	0,1852	0,1898	0,2088	0,2278	0,2468	0,2658	0,2848	0,3038	0,3228	0,3418
	m, кг	0,62	0,69	0,77	0,84	0,92	0,99	1,06	1,14	1,21	1,37	1,45	1,52	1,59	1,67	1,74	1,81	1,89	1,96
550	F.c.c, м2	0,0368	0,0580	0,0792	0,1004	0,1216	0,1428	0,1640	0,1852	0,2063	0,2116	0,2328	0,2540	0,2752	0,2964	0,3176	0,3388	0,3600	0,3812
	m, кг	0,67	0,75	0,82	0,90	0,98	1,06	1,13	1,22	1,29	1,46	1,55	1,62	1,69	1,78	1,85	1,92	2,00	2,08
600	F.c.c, м2	0,0368	0,0586	0,0805	0,1023	0,1242	0,1460	0,1679	0,1898	0,2116	0,2161	0,2376	0,2599	0,2818	0,3037	0,3256	0,3475	0,3694	0,3913
	m, кг	0,74	0,83	0,92	1,01	1,10	1,19	1,28	1,38	1,47	1,66	1,76	1,85	1,93	2,03	2,12	2,20	2,30	2,39
650	F.c.c, м2	0,0405	0,0645	0,0886	0,1126	0,1366	0,1606	0,1847	0,2088	0,2328	0,2379	0,2620	0,2861	0,3102	0,3343	0,3584	0,3825	0,4066	0,4307
	m, кг	0,79	0,88	0,98	1,07	1,17	1,26	1,35	1,46	1,54	1,75	1,85	1,94	2,03	2,13	2,22	2,31	2,41	2,50
700	F.c.c, м2	0,0443	0,0705	0,0967	0,1229	0,1491	0,1752	0,2015	0,2278	0,2540	0,2597	0,2860	0,3123	0,3386	0,3649	0,3912	0,4175	0,4438	0,4701
	m, кг	0,84	0,93	1,03	1,13	1,23	1,33	1,42	1,53	1,62	1,84	1,95	2,04	2,13	2,24	2,33	2,42	2,53	2,62
750	F.c.c, м2	0,0481	0,0764	0,1048	0,1332	0,1616	0,1898	0,2183	0,2468	0,2752	0,2816	0,3100	0,3385	0,3670	0,3955	0,4240	0,4525	0,4810	0,5095
	m, кг	0,89	0,99	1,08	1,19	1,29	1,39	1,49	1,60	1,70	1,93	2,04	2,14	2,23	2,35	2,44	2,53	2,64	2,74
800	F.c.c, м2	0,0518	0,0824	0,1129	0,1435	0,1741	0,2044	0,2351	0,2658	0,2964	0,3034	0,3340	0,3647	0,3954	0,4261	0,4568	0,4875	0,5182	0,5489
	m, кг	0,94	1,04	1,14	1,25	1,36	1,46	1,56	1,68	1,77	2,02	2,13	2,24	2,33	2,46	2,55	2,65	2,75	2,87
850	F.c.c, м2	0,0555	0,0883	0,1210	0,1538	0,1866	0,2190	0,2519	0,2848	0,3175	0,3252	0,3580	0,3909	0,4238	0,4567	0,4896	0,5225	0,5554	0,5883
	m, кг	0,99	1,09	1,20	1,31	1,42	1,53	1,63	1,76	1,85	2,11	2,23	2,33	2,43	2,55	2,66	2,75	2,87	2,98
900	F.c.c, м2	0,0593	0,0943	0,1291	0,1641	0,1990	0,2336	0,2687	0,3038	0,3387	0,3471	0,3820	0,4171	0,4522	0,4873	0,5224	0,5575	0,5926	0,6277
	m, кг	1,04	1,14	1,25	1,37	1,48	1,59	1,70	1,83	1,92	2,20	2,32	2,43	2,53	2,67	2,76	2,86	2,99	3,09
950	F.c.c, м2	0,0630	0,1002	0,1372	0,1744	0,2115	0,2482	0,2855	0,3228	0,3599	0,3689	0,4060	0,4433	0,4806	0,5179	0,5552	0,5925	0,6298	0,6671
	m, кг	1,09	1,20	1,31	1,43	1,55	1,66	1,77	1,90	1,99	2,29	2,41	2,53	2,63	2,77	2,86	2,97	3,10	3,21
1000	F.c.c, м2	0,0667	0,1062	0,1453	0,1847	0,2240	0,2628	0,3023	0,3418	0,3811	0,3907	0,4300	0,4695	0,5090	0,5485	0,5880	0,6275	0,6670	0,7065
	m, кг	1,14	1,25	1,37	1,49	1,61	1,73	1,84	1,98	2,07	2,38	2,51	2,63	2,73	2,88	2,96	3,08	3,21	3,33

ВЕНТИЛЯЦИОННЫЕ АЛЮМИНИЕВЫЕ РЕШЕТКИ

Решетка SEZON ВР-ПЯМ



Расположение решетки SEZON ВР-ПЯМ на направляющих подвесного потолка «Арм-стронг»



Расположение решетки SEZON ВР-ПЯМ с КРВ-1 на направляющих подвесного потолка «Арм-стронг»

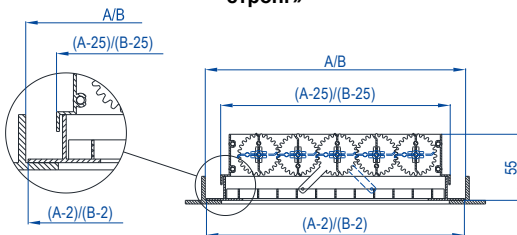


Таблица 2. Стандартные типоразмеры, площадь свободного сечения ($F_{с.с}$) и теоретическая масса (m) решеток **SEZON ВР-ПЯМ**

Типоразмер $A \times B$	$F_{с.с.}, m^2$	m, kg
275x275	0,0231	0,23
300x300	0,0493	0,34
375x375	0,0852	0,47
400x400	0,0994	0,51
450x300	0,0803	0,46
450x450	0,1310	0,61
500x500	0,1669	0,71
525x525	0,1865	0,77
600x300	0,1114	0,58
600x450	0,1816	0,76
600x600	0,2518	0,94

Таблица 3. Значение коэффициента K_p^1 при различных значениях угла β

$\beta, \text{град}$	0	15	30	45	60	75	90
K_p	0,8	0,77	0,69	0,57	0,4	0,21	0

¹ При установке КРВ-1 площадь свободного сечения ($F'_{с.с}$) рассчитывается как: $F'_{с.с} = F_{с.с} \cdot K_p$. (значения коэффициента K_p приведены в табл. 3)



ВЕНТИЛЯЦИОННЫЕ АЛЮМИНИЕВЫЕ РЕШЕТКИ

Упаковка

Решетки упакованы в полиэтиленовую плёнку. На углы решетки устанавливаются «уголки» из вспененного полимерного материала. На полиэтиленовой пленке наклеена наклейка со штрих-кодом.

Предприятие-изготовитель сопровождает каждую отгружаемую партию решеток документом установленной формы.

Решетки транспортируют любым видом транспорта при условии защиты их от воздействия атмосферных осадков и сохранения целостности упаковки.

Решетки следует хранить в упакованном виде в закрытом сухом помещении при температуре не ниже 0°C и относительной влажности не более 70 %.

При рекламации наличие наклейки со штрих-кодом обязательно

Уважаемый покупатель! «Завод «СЕЗОН» благодарит Вас за покупку.

Свои предложения и пожелания Вы можете направить по адресу:

Россия, 117105, г. Москва, ул. Варшавское шоссе, дом № 5

или по e-mail: info@zavodsezon.com

Контактный тел.: +7(495) 098-03-04 (многоканальный).

www.zavodsezon.ru

