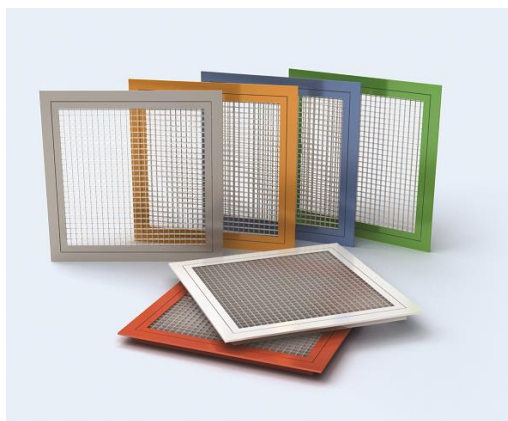




ВЕНТИЛЯЦИОННЫЕ АЛЮМИНИЕВЫЕ РЕШЕТКИ

ПАСПОРТ
Вентиляционные алюминиевые решетки
СЕЗОН ВР-ЯМ(N)

ТУ 4863-001-57953429-06



Москва 2021



ВЕНТИЛЯЦИОННЫЕ АЛЮМИНИЕВЫЕ РЕШЕТКИ

Решетки **СЕЗОН ВР-ЯМ(N)** (алюминиевая ячейка).

КОНСТРУКЦИЯ

Решетки изготовлены из алюминиевого профиля в виде рамки шириной 30 мм с алюминиевой ячеистой вставкой с квадратными ячейками 15x15 мм.

Конструкция решетки предусматривает стандартное крепление с помощью винтового соединения (монтажные отверстия расположены на лицевой стороне рамки решетки), скрытое крепление с помощью защелок (рекомендуемый максимальный размер решетки 600x600 мм), а также возможно изготовление без крепления. Крепление решеток к потолку с помощью защелок не рекомендуется.

Для решеток **СЕЗОН ВР-ЯМ(N)** предусмотрена возможность оснащения клапаном расхода воздуха КРВ-1 и адаптером для присоединения к воздуховоду. Адаптеры могут быть как с боковым, так и с осевым присоединением к воздуховоду круглого либо прямоугольного сечения.

Ассортимент решеток данной серии включает в себя изделия стандартных размеров, а также возможно изготовление решеток с шагом 1 мм.

В качестве защитно-декоративного покрытия применяется порошковая полиэфирная краска. Стандартный цвет покрытия — белый RAL 9016 при заказе не указывается (возможно, окрашивание в любой другой цвет согласно каталогу цветов RAL).

Условия эксплуатации:

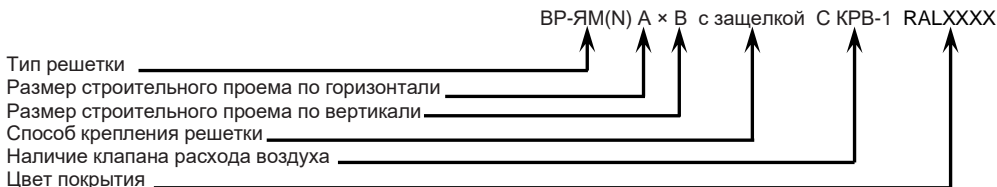
Диапазон рабочих температур от -40°C до +70°C, влажность воздуха – не более 90%, проходящий воздух не должен содержать абразивных, волокнистых, клейких, горючих и агрессивных примесей.

Гарантийный срок – 12 месяцев с момента установки при соблюдении условий эксплуатации.

Срок службы – не менее 10-ти лет при соблюдении условий эксплуатации.

Изготовитель гарантирует соответствие вентиляционных решеток требованиям ТУ при соблюдении условий транспортирования, хранения и указаний по эксплуатации.

Условное обозначение вентиляционной решетки при заказе (все размеры в мм):



Технические требования

Решетки изготавливаются из алюминиевого профиля АД31 по ГОСТ 22233-2001.

Предельные отклонения размеров решетки не должны превышать: по длине и ширине ± 1,5 мм

Стороны решетки должны быть взаимно перпендикулярны. Отклонение от перпендикулярности сторон не должно превышать 0,5 мм на 100 мм длины.

Все геометрические размеры и предельные отклонения размеров элементов решетки должны соответствовать требованиям, указанным в ТУ.

Указания по эксплуатации

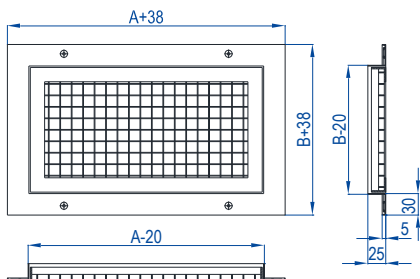
Монтаж изделий на месте их установки должен производиться в соответствии с приведенными эскизами.

Загрязнения с поверхности решетки следует удалять мягкой тканью, смоченной теплой водой или мыльным раствором.

Решетки не подлежат обязательной сертификации

ВЕНТИЛЯЦИОННЫЕ АЛЮМИНИЕВЫЕ РЕШЕТКИ

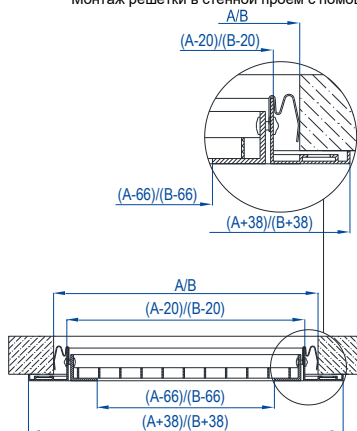
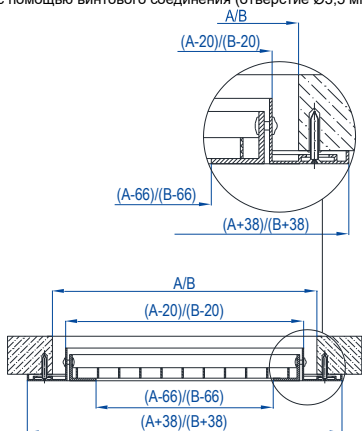
Решетка СЕЗОН ВР-ЯМ(N)



Монтаж и присоединение решеток СЕЗОН ВР-ЯМ(N)

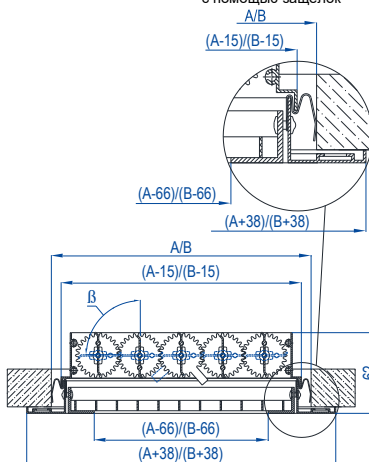
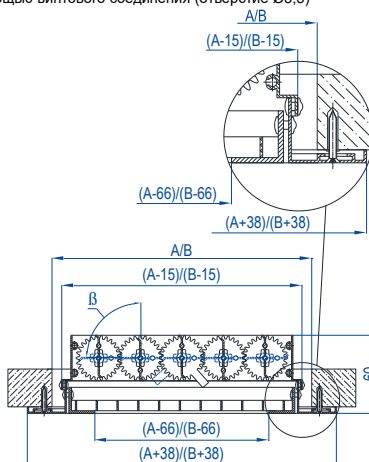
Монтаж решетки с помощью винтового соединения (отверстие $\text{Ø}3,5$ мм)

Монтаж решетки в стеной проем с помощью защелок



Монтаж решетки с КРВ-1 в стеной проем с помощью винтового соединения (отверстие $\text{Ø}3,5$)

Монтаж решетки с КРВ-1 в стеной проем с помощью защелок





ВЕНТИЛЯЦИОННЫЕ АЛЮМИНИЕВЫЕ РЕШЕТКИ

Таблица 1. Стандартные типоразмеры, площадь свободного сечения (Fс.с)¹ и теоретическая масса (m) решеток СЕЗОН ВР-ЯМ(N)

| Типоразмер | Параметр | РАЗМЕР СТРОИТЕЛЬНОГО ПРОЕМА ПО ГОРИЗОНТАЛИ, А (MM) | | | | | | | | | | | | | | | | | |
|------------|----------|--|--------|--------|--------|--------|--------|--------|--------|--------|--------|--------|--------|--------|--------|--------|--------|--------|--------|
| | | 150 | 200 | 250 | 300 | 350 | 400 | 450 | 500 | 550 | 600 | 650 | 700 | 750 | 800 | 850 | 900 | 950 | 1000 |
| 150 | Fс.с, м2 | 0,0085 | 0,0104 | 0,0142 | 0,0179 | 0,0217 | 0,0256 | 0,0293 | 0,0331 | 0,0368 | 0,0368 | 0,0405 | 0,0442 | 0,0479 | 0,0516 | 0,0553 | 0,0590 | 0,0627 | 0,0664 |
| | m, кг | 0,27 | 0,33 | 0,37 | 0,42 | 0,47 | 0,52 | 0,57 | 0,61 | 0,67 | 0,74 | 0,79 | 0,84 | 0,89 | 0,94 | 0,99 | 1,04 | 1,09 | 1,14 |
| 200 | Fс.с, м2 | 0,0103 | 0,0163 | 0,0223 | 0,0282 | 0,0342 | 0,0402 | 0,0461 | 0,0521 | 0,0580 | 0,0580 | 0,0645 | 0,0704 | 0,0763 | 0,0822 | 0,0881 | 0,0940 | 0,0999 | 0,1058 |
| | m, кг | 0,32 | 0,38 | 0,43 | 0,48 | 0,54 | 0,59 | 0,64 | 0,69 | 0,75 | 0,83 | 0,89 | 0,94 | 0,99 | 1,04 | 1,09 | 1,15 | 1,20 | 1,25 |
| 250 | Fс.с, м2 | 0,0142 | 0,0223 | 0,0304 | 0,0386 | 0,0467 | 0,0548 | 0,0630 | 0,0711 | 0,0792 | 0,0805 | 0,0886 | 0,0967 | 0,1048 | 0,1129 | 0,1210 | 0,1291 | 0,1372 | 0,1453 |
| | m, кг | 0,37 | 0,43 | 0,49 | 0,54 | 0,60 | 0,66 | 0,71 | 0,77 | 0,82 | 0,92 | 0,98 | 1,03 | 1,09 | 1,14 | 1,20 | 1,26 | 1,31 | 1,37 |
| 300 | Fс.с, м2 | 0,0179 | 0,0282 | 0,0386 | 0,0489 | 0,0592 | 0,0695 | 0,0798 | 0,0901 | 0,1004 | 0,1023 | 0,1126 | 0,1229 | 0,1332 | 0,1436 | 0,1538 | 0,1641 | 0,1744 | 0,1847 |
| | m, кг | 0,42 | 0,48 | 0,54 | 0,60 | 0,66 | 0,72 | 0,78 | 0,84 | 0,90 | 1,01 | 1,07 | 1,13 | 1,19 | 1,25 | 1,31 | 1,37 | 1,43 | 1,49 |
| 350 | Fс.с, м2 | 0,0217 | 0,0342 | 0,0467 | 0,0592 | 0,0717 | 0,0841 | 0,0966 | 0,1091 | 0,1216 | 0,1242 | 0,1367 | 0,1492 | 0,1617 | 0,1742 | 0,1867 | 0,1992 | 0,2117 | 0,2242 |
| | m, кг | 0,47 | 0,54 | 0,60 | 0,66 | 0,73 | 0,79 | 0,85 | 0,92 | 0,98 | 1,10 | 1,17 | 1,23 | 1,29 | 1,36 | 1,42 | 1,48 | 1,55 | 1,61 |
| 400 | Fс.с, м2 | 0,0255 | 0,0402 | 0,0548 | 0,0695 | 0,0841 | 0,0988 | 0,1135 | 0,1281 | 0,1428 | 0,1460 | 0,1606 | 0,1752 | 0,1898 | 0,2044 | 0,2190 | 0,2336 | 0,2482 | 0,2628 |
| | m, кг | 0,52 | 0,59 | 0,66 | 0,72 | 0,79 | 0,86 | 0,92 | 0,99 | 1,06 | 1,19 | 1,26 | 1,33 | 1,39 | 1,46 | 1,53 | 1,59 | 1,66 | 1,73 |
| 450 | Fс.с, м2 | 0,0293 | 0,0461 | 0,0630 | 0,0798 | 0,0966 | 0,1135 | 0,1303 | 0,1471 | 0,1640 | 0,1679 | 0,1847 | 0,2015 | 0,2183 | 0,2351 | 0,2519 | 0,2687 | 0,2855 | 0,3023 |
| | m, кг | 0,57 | 0,64 | 0,71 | 0,78 | 0,85 | 0,92 | 0,99 | 1,06 | 1,13 | 1,28 | 1,35 | 1,42 | 1,49 | 1,56 | 1,63 | 1,70 | 1,77 | 1,84 |
| 500 | Fс.с, м2 | 0,0331 | 0,0521 | 0,0711 | 0,0901 | 0,1091 | 0,1281 | 0,1471 | 0,1661 | 0,1852 | 0,1898 | 0,2088 | 0,2278 | 0,2468 | 0,2658 | 0,2848 | 0,3038 | 0,3228 | 0,3418 |
| | m, кг | 0,62 | 0,69 | 0,77 | 0,84 | 0,92 | 0,99 | 1,06 | 1,14 | 1,21 | 1,37 | 1,45 | 1,52 | 1,59 | 1,67 | 1,74 | 1,81 | 1,89 | 1,96 |
| 550 | Fс.с, м2 | 0,0368 | 0,0580 | 0,0792 | 0,1004 | 0,1216 | 0,1428 | 0,1640 | 0,1852 | 0,2063 | 0,2116 | 0,2328 | 0,2540 | 0,2752 | 0,2964 | 0,3176 | 0,3388 | 0,3600 | 0,3812 |
| | m, кг | 0,67 | 0,75 | 0,82 | 0,90 | 0,98 | 1,06 | 1,13 | 1,22 | 1,29 | 1,46 | 1,55 | 1,62 | 1,69 | 1,78 | 1,85 | 1,92 | 2,00 | 2,08 |
| 600 | Fс.с, м2 | 0,0368 | 0,0586 | 0,0805 | 0,1023 | 0,1242 | 0,1460 | 0,1679 | 0,1898 | 0,2116 | 0,2161 | 0,2380 | 0,2599 | 0,2818 | 0,3037 | 0,3256 | 0,3475 | 0,3694 | 0,3913 |
| | m, кг | 0,74 | 0,83 | 0,92 | 1,01 | 1,10 | 1,19 | 1,28 | 1,38 | 1,47 | 1,66 | 1,76 | 1,85 | 1,93 | 2,03 | 2,12 | 2,20 | 2,30 | 2,39 |
| 650 | Fс.с, м2 | 0,0406 | 0,0645 | 0,0886 | 0,1126 | 0,1366 | 0,1606 | 0,1847 | 0,2088 | 0,2328 | 0,2379 | 0,2620 | 0,2861 | 0,3102 | 0,3343 | 0,3584 | 0,3825 | 0,4066 | 0,4307 |
| | m, кг | 0,79 | 0,88 | 0,98 | 1,07 | 1,17 | 1,26 | 1,35 | 1,46 | 1,54 | 1,75 | 1,85 | 1,94 | 2,03 | 2,13 | 2,22 | 2,31 | 2,41 | 2,50 |
| 700 | Fс.с, м2 | 0,0443 | 0,0705 | 0,0967 | 0,1229 | 0,1491 | 0,1752 | 0,2015 | 0,2278 | 0,2540 | 0,2597 | 0,2860 | 0,3123 | 0,3386 | 0,3649 | 0,3912 | 0,4175 | 0,4438 | 0,4701 |
| | m, кг | 0,84 | 0,93 | 1,03 | 1,13 | 1,23 | 1,33 | 1,42 | 1,53 | 1,62 | 1,84 | 1,95 | 2,04 | 2,13 | 2,24 | 2,33 | 2,42 | 2,53 | 2,62 |
| 750 | Fс.с, м2 | 0,0481 | 0,0764 | 0,1048 | 0,1332 | 0,1616 | 0,1898 | 0,2183 | 0,2468 | 0,2752 | 0,2816 | 0,3100 | 0,3385 | 0,3670 | 0,3955 | 0,4240 | 0,4525 | 0,4810 | 0,5095 |
| | m, кг | 0,89 | 0,99 | 1,08 | 1,19 | 1,29 | 1,39 | 1,49 | 1,60 | 1,70 | 1,93 | 2,04 | 2,14 | 2,23 | 2,35 | 2,44 | 2,53 | 2,64 | 2,74 |
| 800 | Fс.с, м2 | 0,0518 | 0,0824 | 0,1129 | 0,1435 | 0,1741 | 0,2044 | 0,2351 | 0,2658 | 0,2964 | 0,3034 | 0,3340 | 0,3647 | 0,3954 | 0,4261 | 0,4568 | 0,4875 | 0,5182 | 0,5489 |
| | m, кг | 0,94 | 1,04 | 1,14 | 1,25 | 1,36 | 1,46 | 1,56 | 1,68 | 1,77 | 2,02 | 2,13 | 2,24 | 2,33 | 2,46 | 2,55 | 2,65 | 2,75 | 2,87 |
| 850 | Fс.с, м2 | 0,0555 | 0,0883 | 0,1210 | 0,1538 | 0,1866 | 0,2190 | 0,2519 | 0,2848 | 0,3175 | 0,3252 | 0,3580 | 0,3909 | 0,4238 | 0,4567 | 0,4896 | 0,5225 | 0,5554 | 0,5883 |
| | m, кг | 0,99 | 1,09 | 1,20 | 1,31 | 1,42 | 1,53 | 1,63 | 1,76 | 1,85 | 2,11 | 2,23 | 2,33 | 2,43 | 2,55 | 2,66 | 2,76 | 2,87 | 2,98 |
| 900 | Fс.с, м2 | 0,0593 | 0,0943 | 0,1291 | 0,1641 | 0,1990 | 0,2336 | 0,2687 | 0,3038 | 0,3387 | 0,3471 | 0,3820 | 0,4171 | 0,4522 | 0,4873 | 0,5224 | 0,5575 | 0,5926 | 0,6277 |
| | m, кг | 1,04 | 1,14 | 1,26 | 1,37 | 1,48 | 1,59 | 1,70 | 1,83 | 1,92 | 2,20 | 2,32 | 2,43 | 2,53 | 2,67 | 2,76 | 2,86 | 2,99 | 3,09 |
| 950 | Fс.с, м2 | 0,0630 | 0,1002 | 0,1372 | 0,1744 | 0,2115 | 0,2482 | 0,2855 | 0,3228 | 0,3599 | 0,3689 | 0,4060 | 0,4433 | 0,4806 | 0,5179 | 0,5552 | 0,5925 | 0,6298 | 0,6671 |
| | m, кг | 1,09 | 1,20 | 1,31 | 1,43 | 1,55 | 1,66 | 1,77 | 1,90 | 1,99 | 2,29 | 2,41 | 2,53 | 2,63 | 2,77 | 2,86 | 2,97 | 3,10 | 3,21 |
| 1000 | Fс.с, м2 | 0,0667 | 0,1062 | 0,1453 | 0,1847 | 0,2240 | 0,2638 | 0,3032 | 0,3418 | 0,3811 | 0,3907 | 0,4300 | 0,4695 | 0,5090 | 0,5485 | 0,5880 | 0,6275 | 0,6670 | 0,7065 |
| | m, кг | 1,14 | 1,25 | 1,37 | 1,49 | 1,61 | 1,73 | 1,84 | 1,98 | 2,07 | 2,38 | 2,51 | 2,63 | 2,73 | 2,88 | 2,96 | 3,08 | 3,21 | 3,33 |

Таблица 2. Значение коэффициента Kp при различных значениях угла β

| β, град | 0 | 15 | 30 | 45 | 60 | 75 | 90 |
|---------|-----|------|------|------|-----|------|----|
| Kp | 0,8 | 0,77 | 0,69 | 0,57 | 0,4 | 0,21 | 0 |

1 При установке КРВ-1 площадь свободного сечения (F'с.с.) рассчитывается как: F'с.с.= Fс.с.Kp. (значения коэффициента Kp приведены в табл. 2)



ВЕНТИЛЯЦИОННЫЕ АЛЮМИНИЕВЫЕ РЕШЕТКИ

Упаковка

Решетки упакованы в полиэтиленовую плёнку. На углы решетки устанавливаются «уголки» из вспененного полимерного материала. На полиэтиленовой пленке наклеена наклейка со штрих-кодом.

Предприятие-изготовитель сопровождает каждую отгружаемую партию решеток документом установленной формы.

Решетки транспортируют любым видом транспорта при условии защиты их от воздействия атмосферных осадков и сохранения целостности упаковки.

Решетки следует хранить в упакованном виде в закрытом сухом помещении при температуре не ниже 0°C и относительной влажности не более 70 %.

При рекламации наличие наклейки со штрих-кодом обязательно

Уважаемый покупатель! «Завод «СЕЗОН» благодарит Вас за покупку.

Свои предложения и пожелания Вы можете направить по адресу:

Россия, 117105, г. Москва, ул. Варшавское шоссе, дом № 5

или по e-mail: info@zavodsezon.com

Контактный тел.: +7(495) 098-03-04 (многоканальный).

www.zavodsezon.ru

