



**ВЕНТИЛЯЦИОННЫЕ АЛЮМИНИЕВЫЕ РЕШЕТКИ**

**ПАСПОРТ**  
**Вентиляционные алюминиевые решетки**  
**СЕЗОН ВР-НП**  
ТУ 4863-001-57953429-15



Решетки **СЕЗОН ВР-НП(Н)** (накладные с горизонтальным расположением индивидуально регулируемых жалюзи)

### КОНСТРУКЦИЯ

Решетки изготовлены из алюминиевого профиля в виде рамки шириной 22 мм и горизонтально расположенными каплевидными жалюзи, углы наклона которых устанавливаются индивидуально и регулируются независимо друг от друга для изменения направления потока воздуха.

Конструкция решетки предусматривает стандартное крепление с помощью винтового соединения (монтажные отверстия расположены на лицевой стороне рамки решетки), а также возможно изготовление без монтажных отверстий. Определяющими размерами являются габаритные.

**Ассортимент** решеток данной серии включает в себя изделия стандартных типоразмеров, а также возможно изготовление решеток любых размеров с шагом 1 мм. Ограничение по минимальным и максимальным размерам согласно таблице.

В качестве защитно-декоративного покрытия применяется порошковая полиэфирная краска. Стандартный цвет покрытия — белый RAL 9016 при заказе не указывается (возможно окрашивание в любой другой цвет согласно каталогу цветов RAL).

### Условия эксплуатации:

Диапазон рабочих температур от -40°C до +70°C, влажность воздуха – не более 90%, проходящий воздух не должен содержать абразивных, волокнистых, клейких, горючих и агрессивных примесей. Предостерегать от попадания прямых солнечных лучей.

**Гарантийный срок** – 12 месяцев с момента установки при соблюдении условий эксплуатации.

**Срок службы**– не менее 10-ти лет при соблюдении условий эксплуатации.

Изготовитель гарантирует соответствие вентиляционных решеток требованиям ТУ при соблюдении условий транспортирования, хранения и указаний по эксплуатации.

### Условное обозначение вентиляционной решетки при заказе (все размеры в мм):



### Технические требования

Решетки изготавливаются из алюминиевого профиля АД31 по ГОСТ 22233-2001.

Предельные отклонения размеров решетки не должны превышать: по длине и ширине ± 1,5 мм

Стороны решетки должны быть взаимно перпендикулярны. Отклонение от перпендикулярности сторон не должно превышать 0,5 мм на 100 мм длины.

Все геометрические размеры и предельные отклонения размеров элементов решетки должны соответствовать требованиям, указанным в ТУ.

### Указания по эксплуатации

Монтаж изделий на месте их установки должен производиться в соответствии с приведенными эскизами.

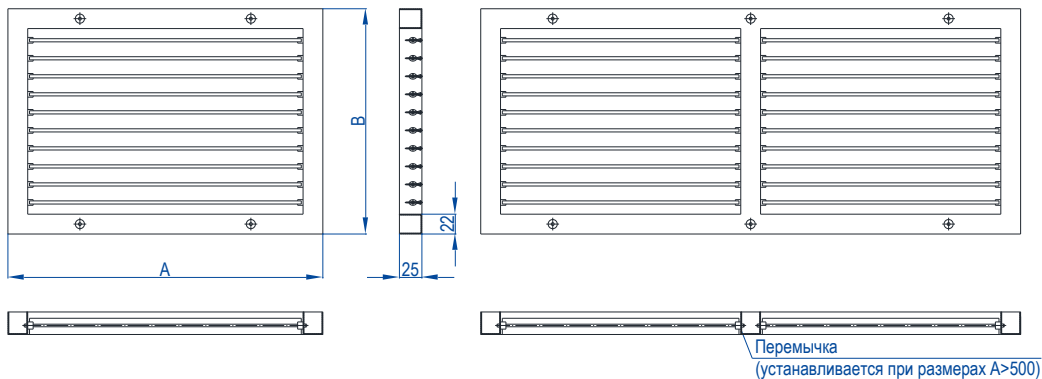
Регулировка направления потока для решеток с подвижными жалюзи производится вручную, отдельно для каждой жалюзи. В комплект поставки предприятия-изготовителя регулировочная пластина не входит.

Загрязнения с поверхности решетки следует удалять мягкой тканью, смоченной теплой водой или мыльным раствором.

**Решетки не подлежат обязательной сертификации**

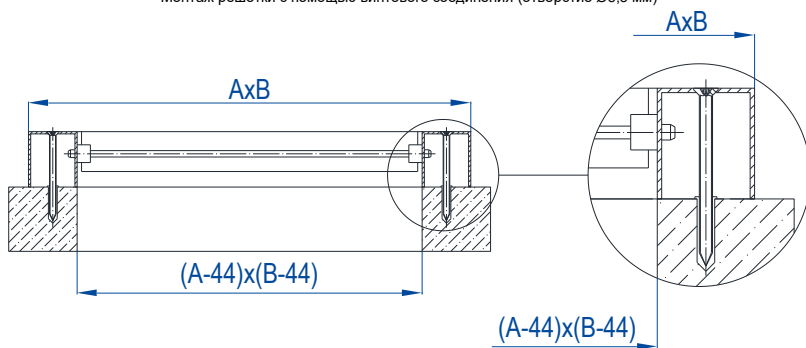
## ВЕНТИЛЯЦИОННЫЕ АЛЮМИНИЕВЫЕ РЕШЕТКИ

Решетка СЕЗОН ВР-НП(Н)



### Монтаж и присоединение решеток СЕЗОН ВР-НП(Н)

Монтаж решетки с помощью винтового соединения (отверстие  $\varnothing 3,5$  мм)



## ВЕНТИЛЯЦИОННЫЕ АЛЮМИНИЕВЫЕ РЕШЕТКИ

Таблица. Стандартные типоразмеры, площадь свободного сечения (Fс.с) и теоретическая масса (m) решеток СЕЗОН ВР–НП(Н)

Типо-размер	Параметр	ГАБАРИТНЫЙ РАЗМЕР ПО ГОРИЗОНТАЛИ, А (мм)																
		100	150	200	250	300	400	500	600	700	800	900	1000	1100	1200	1300	1400	1500
100	Fс.с, м2	0,0022	0,0043	0,0065	0,0086	0,0108	0,0151	0,0194	0,0226	0,0269	0,0312	0,0355	0,0398	0,0430	0,0473	0,0516	0,0559	0,0602
	m, кг	0,11	0,15	0,19	0,23	0,27	0,36	0,44	0,54	0,62	0,70	0,79	0,87	0,97	1,05	1,14	1,22	1,30
150	Fс.с, м2	0,0041	0,0083	0,0124	0,0165	0,0206	0,0289	0,0371	0,0433	0,0516	0,0598	0,0681	0,0763	0,0825	0,0908	0,0990	0,1073	0,1155
	m, кг	0,15	0,21	0,26	0,32	0,37	0,48	0,59	0,73	0,84	0,94	1,05	1,16	1,30	1,41	1,52	1,63	1,74
200	Fс.с, м2	0,0063	0,0126	0,0188	0,0251	0,0314	0,0439	0,0565	0,0659	0,0784	0,0910	0,1035	0,1161	0,1255	0,1381	0,1506	0,1632	0,1757
	m, кг	0,19	0,26	0,32	0,38	0,45	0,57	0,70	0,87	1,00	1,12	1,25	1,37	1,55	1,67	1,80	1,92	2,05
250	Fс.с, м2	0,0083	0,0165	0,0248	0,0330	0,0413	0,0578	0,0743	0,0866	0,1031	0,1196	0,1361	0,1526	0,1650	0,1815	0,1980	0,2145	0,2310
	m, кг	0,24	0,32	0,39	0,47	0,54	0,69	0,84	1,06	1,21	1,36	1,51	1,67	1,88	2,03	2,18	2,34	2,49
300	Fс.с, м2	0,0104	0,0208	0,0312	0,0416	0,0520	0,0728	0,0936	0,1092	0,1300	0,1508	0,1716	0,1924	0,2080	0,2288	0,2496	0,2704	0,2912
	m, кг	0,28	0,37	0,45	0,53	0,62	0,79	0,95	1,20	1,37	1,54	1,71	1,88	2,13	2,30	2,46	2,63	2,80
400	Fс.с, м2	0,0145	0,0291	0,0436	0,0581	0,0726	0,1017	0,1307	0,1525	0,1816	0,2106	0,2397	0,2687	0,2905	0,3196	0,3486	0,3777	0,4067
	m, кг	0,37	0,47	0,58	0,68	0,79	1,00	1,21	1,54	1,75	1,96	2,17	2,38	2,71	2,92	3,13	3,34	3,55
500	Fс.с, м2	0,0187	0,0373	0,0560	0,0746	0,0933	0,1306	0,1679	0,1958	0,2331	0,2704	0,3077	0,3450	0,3730	0,4103	0,4476	0,4849	0,5222
	m, кг	0,46	0,58	0,71	0,83	0,96	1,21	1,47	1,87	2,12	2,38	2,63	2,88	3,28	3,54	3,79	4,04	4,30
600	Fс.с, м2	0,0228	0,0456	0,0683	0,0911	0,1139	0,1594	0,2050	0,2391	0,2847	0,3302	0,3758	0,4213	0,4555	0,5011	0,5466	0,5922	0,6377
	m, кг	0,54	0,69	0,84	0,99	1,13	1,43	1,73	2,20	2,50	2,79	3,09	3,39	3,86	4,16	4,46	4,75	5,05
700	Fс.с, м2	0,0269	0,0538	0,0807	0,1076	0,1345	0,1883	0,2421	0,2825	0,3363	0,3901	0,4439	0,4977	0,5380	0,5918	0,6456	0,6994	0,7532
	m, кг	0,63	0,80	0,97	1,14	1,31	1,64	1,98	2,54	2,87	3,21	3,55	3,89	4,44	4,78	5,12	5,46	5,80
800	Fс.с, м2	0,0310	0,0621	0,0931	0,1241	0,1551	0,2172	0,2792	0,3258	0,3878	0,4499	0,5119	0,5740	0,6205	0,6826	0,7446	0,8067	0,8687
	m, кг	0,72	0,91	1,10	1,29	1,48	1,86	2,24	2,87	3,25	3,63	4,01	4,39	5,02	5,40	5,78	6,16	6,55
900	Fс.с, м2	0,0352	0,0703	0,1055	0,1406	0,1758	0,2461	0,3164	0,3691	0,4394	0,5097	0,5800	0,6503	0,7030	0,7733	0,8436	0,9139	0,9842
	m, кг	0,80	1,01	1,23	1,44	1,65	2,07	2,50	3,20	3,63	4,05	4,47	4,90	5,99	6,92	6,45	6,87	7,29
1000	Fс.с, м2	0,0393	0,0786	0,1178	0,1571	0,1964	0,2749	0,3533	0,4124	0,4909	0,5695	0,6480	0,7266	0,7855	0,8641	0,9426	1,0212	1,0997
	m, кг	0,89	1,12	1,36	1,59	1,82	2,29	2,76	3,53	4,00	4,47	4,93	5,40	6,18	6,65	7,11	7,58	8,04
1100	Fс.с, м2	0,0434	0,0868	0,1302	0,1736	0,2170	0,3038	0,3906	0,4557	0,5425	0,6293	0,7161	0,8029	0,8680	0,9548	1,0416	1,1284	1,2152
	m, кг	0,98	1,23	1,49	1,74	1,99	2,50	3,01	3,87	4,38	4,89	5,39	5,90	6,76	7,27	7,78	8,28	8,79
1200	Fс.с, м2	0,0475	0,0951	0,1426	0,1901	0,2376	0,3327	0,4277	0,4990	0,5941	0,6891	0,7842	0,8792	0,9505	1,0456	1,1406	1,2357	1,3307
	m, кг	1,06	1,34	1,62	1,89	2,17	2,72	3,27	4,20	4,75	5,30	5,85	6,41	7,34	7,89	8,44	8,99	9,54
1300	Fс.с, м2	0,0517	0,1033	0,1550	0,2066	0,2583	0,3616	0,4649	0,5423	0,6456	0,7489	0,8522	0,9555	1,0330	1,1363	1,2396	1,3429	1,4462
	m, кг	1,15	1,45	1,74	2,04	2,34	2,93	3,53	4,53	5,13	5,72	6,32	6,91	7,92	8,51	9,10	9,70	10,29
1400	Fс.с, м2	0,0558	0,1116	0,1673	0,2231	0,2789	0,3904	0,5020	0,5856	0,6972	0,8087	0,9203	1,0318	1,1155	1,2271	1,3386	1,4502	1,5617
	m, кг	1,24	1,56	1,87	2,19	2,51	3,15	3,78	4,87	5,50	6,14	6,78	7,41	8,49	9,13	9,77	10,40	11,04
1500	Fс.с, м2	0,0599	0,1198	0,1797	0,2396	0,2995	0,4193	0,5391	0,6290	0,7488	0,8686	0,9884	1,1082	1,1980	1,3178	1,4376	1,5574	1,6772
	m, кг	1,32	1,66	2,00	2,34	2,68	3,36	4,04	5,20	5,88	6,56	7,24	7,92	9,07	9,75	10,43	11,11	11,79

### Упаковка

Решетки упакованы в полиэтиленовую плёнку и картон. На полиэтиленовой плёнке наклеена наклейка со штрих-кодом.

Предприятие-изготовитель сопровождает каждую отгружаемую партию решеток документом установленной формы.

Решетки транспортируют любым видом транспорта при условии защиты их от воздействия атмосферных осадков и сохранения целостности упаковки.

Решетки следует хранить в упакованном виде в закрытом сухом помещении при температуре не ниже 0°C и относительной влажности не более 70 %.

**При реклакации наличие наклейки со штрих-кодом обязательно**

Уважаемый покупатель! «Завод «СЕЗОН» благодарит Вас за покупку.

Свои предложения и пожелания Вы можете направить по адресу:

Россия, 117105, г. Москва, ул. Варшавское шоссе, дом № 5

или по e-mail: [info@zavodsezon.ru](mailto:info@zavodsezon.ru)

Контактный тел.: +7(495) 098-03-04 (многоканальный).

[www.zavodsezon.ru](http://www.zavodsezon.ru)

