



**ВЕНТИЛЯЦИОННЫЕ АЛЮМИНИЕВЫЕ РЕШЕТКИ**

## **ПАСПОРТ**

**Вентиляционные алюминиевые решетки  
СЕЗОН ВР-НП**

ТУ 4863-001-57953429-15



Москва 2018

## ВЕНТИЛЯЦИОННЫЕ АЛЮМИНИЕВЫЕ РЕШЕТКИ

Решетки **СЕЗОН ВР-НП** (накладные с горизонтальным расположением индивидуально регулируемых жалюзи)

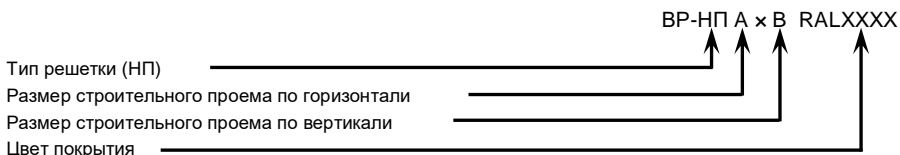
### КОНСТРУКЦИЯ

Решетки изготовлены из алюминиевого профиля в виде рамки и горизонтально расположенных каплевидных жалюзи, углы наклона которых устанавливаются индивидуально и регулируются независимо друг от друга для изменения направления потока воздуха. Конструкция решетки предусматривает стандартное крепление с помощью винтового соединения (монтажные отверстия расположены на лицевой стороне рамки решетки). Определяющими размерами являются габаритные.

В качестве защитно-декоративного покрытия применяется порошковая полиэфирная краска. Стандартный цвет покрытия — белый RAL 9016 при заказе не указывается (возможно окрашивание в любой другой цвет согласно каталогу цветов RAL).

**Ассортимент** решеток данной серии включает в себя изделия стандартных типоразмеров, а также возможно изготовление решеток любых размеров с шагом 1 мм. Ограничение по минимальным и максимальным размерам согласно таблице.

**Условное обозначение вентиляционной решетки при заказе(все размеры в мм):**



### Условия эксплуатации:

Диапазон рабочих температур от  $-40^{\circ}\text{C}$  до  $+70^{\circ}\text{C}$ , влажность воздуха – не более 90%, проходящий воздух не должен содержать абразивных, волокнистых, клейких, горючих и агрессивных примесей.

**Гарантийный срок** – 12 месяцев с момента установки при соблюдении условий эксплуатации.

**Срок службы** – не менее 10-ти лет при соблюдении условий эксплуатации.

Изготовитель гарантирует соответствие вентиляционных решеток требованиям ТУ при соблюдении условий транспортирования, хранения и указаний по эксплуатации.

### Технические требования

Решетки изготавливаются из алюминиевого профиля АД31 по ГОСТ 22233-2001.

Предельные отклонения размеров решетки не должны превышать: по длине и ширине  $\pm 1,5$  мм

Стороны решетки должны быть взаимно перпендикулярны. Отклонение от перпендикулярности сторон не должно превышать 0,5 мм на 100 мм длины.

Все геометрические размеры и предельные отклонения размеров элементов решетки должны соответствовать требованиям, указанным в ТУ.

### Указания по эксплуатации

Монтаж изделий на месте их установки должен производиться в соответствии с приведенными эскизами.

Регулировка направления потока для решеток с подвижными жалюзи производится вручную, отдельно для каждой жалюзи. В комплект поставки предприятия-изготовителя регулировочная пластина не входит.

Загрязнения с поверхности решетки следует удалять мягкой тканью, смоченной теплой водой или мыльным раствором.

### Упаковка

Решетки упакованы в полиэтиленовую плёнку и картон.

На полиэтиленовой пленке наклеена наклейка со штрих-кодом.

Предприятие-изготовитель сопровождает каждую отгружаемую партию решеток документом установленной формы.

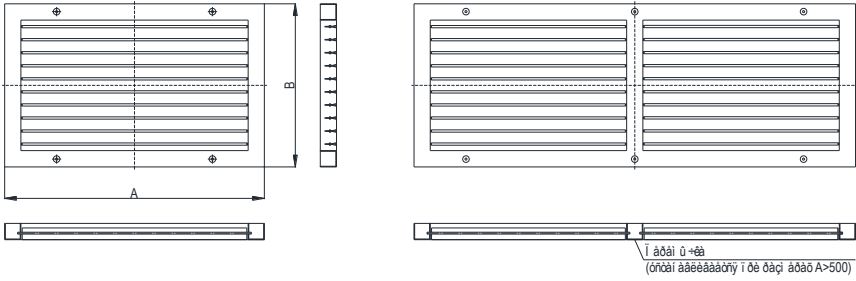
Решетки транспортируют любым видом транспорта при условии защиты их от воздействия атмосферных осадков и сохранения целостности упаковки.

Решетки следует хранить в упакованном виде в закрытом сухом помещении при температуре не ниже  $0^{\circ}\text{C}$  и относительной влажности не более 70 %.

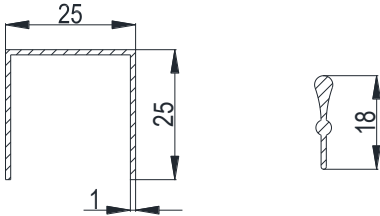
**При реклакации наличие наклейки со штампом ОТК на решетке обязательно**

**Решетки не подлежат обязательной сертификации**

## Решетка SEZON ВР-НП



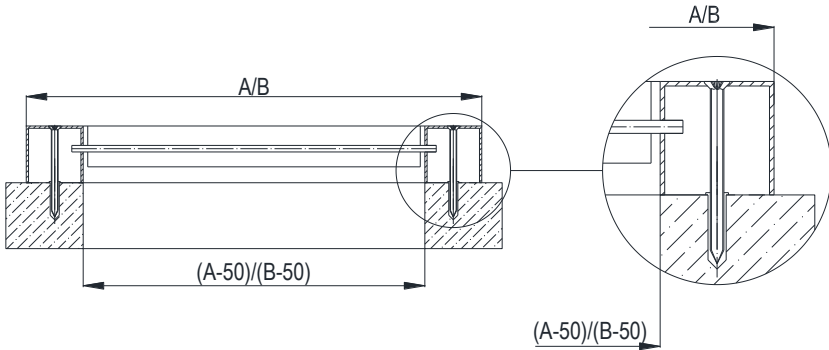
## Профили используемые при изготовлении решеток



Ñâ-âí èâ ï ðí ò èëÿ  
òâì èè è ï àdâì ù =èè

Ñâ-âí èâ  
ï ðí ò èëÿ  
æèð çè

Монтаж решеток с помощью винтового соединения (отверстие  $\varnothing 3,5$  мм)





## ВЕНТИЛЯЦИОННЫЕ АЛЮМИНИЕВЫЕ РЕШЕТКИ

Таблица. Стандартные типоразмеры, площадь свободного сечения (Fс.с.) и теоретическая масса (m) решеток SEZON ВР-НЗ, SEZON ВР-Н4

Таблица	Размер	Термостат	РАЗМЕР СТРОИТЕЛЬНОГО ПРОЕМА ПО ГОРИЗОНТАЛИ, А (мм)																											
			100	150	200	250	300	350	400	450	500	550	600	650	700	750	800	850	900	950	1000	1050	1100	1150	1200	1250	1300	1350	1400	1450
100	Fс.с.	0,000	0,000	0,000	0,000	0,000	0,000	0,000	0,000	0,000	0,000	0,000	0,000	0,000	0,000	0,000	0,000	0,000	0,000	0,000	0,000	0,000	0,000	0,000	0,000	0,000	0,000	0,000	0,000	0,000
		m	0,15	0,22	0,30	0,37	0,45	0,53	0,61	0,69	0,77	0,85	0,93	1,01	1,09	1,17	1,25	1,33	1,41	1,49	1,57	1,65	1,73	1,81	1,89	1,97	2,05	2,13	2,21	2,29
150	Fс.с.	0,004	0,004	0,004	0,004	0,004	0,004	0,004	0,004	0,004	0,004	0,004	0,004	0,004	0,004	0,004	0,004	0,004	0,004	0,004	0,004	0,004	0,004	0,004	0,004	0,004	0,004	0,004	0,004	0,004
		m	0,39	0,58	0,77	0,96	1,15	1,34	1,53	1,72	1,91	2,10	2,29	2,48	2,67	2,86	3,05	3,24	3,43	3,62	3,81	4,00	4,19	4,38	4,57	4,76	4,95	5,14	5,33	5,52
200	Fс.с.	0,009	0,009	0,009	0,009	0,009	0,009	0,009	0,009	0,009	0,009	0,009	0,009	0,009	0,009	0,009	0,009	0,009	0,009	0,009	0,009	0,009	0,009	0,009	0,009	0,009	0,009	0,009	0,009	0,009
		m	0,78	1,16	1,54	1,92	2,30	2,68	3,06	3,44	3,82	4,20	4,58	4,96	5,34	5,72	6,10	6,48	6,86	7,24	7,62	8,00	8,38	8,76	9,14	9,52	9,90	10,28	10,66	11,04
300	Fс.с.	0,027	0,027	0,027	0,027	0,027	0,027	0,027	0,027	0,027	0,027	0,027	0,027	0,027	0,027	0,027	0,027	0,027	0,027	0,027	0,027	0,027	0,027	0,027	0,027	0,027	0,027	0,027	0,027	0,027
		m	2,34	3,49	4,64	5,79	6,94	8,09	9,24	10,39	11,54	12,69	13,84	14,99	16,14	17,29	18,44	19,59	20,74	21,89	23,04	24,19	25,34	26,49	27,64	28,79	29,94	31,09	32,24	33,39
400	Fс.с.	0,054	0,054	0,054	0,054	0,054	0,054	0,054	0,054	0,054	0,054	0,054	0,054	0,054	0,054	0,054	0,054	0,054	0,054	0,054	0,054	0,054	0,054	0,054	0,054	0,054	0,054	0,054	0,054	0,054
		m	4,68	7,38	9,28	11,58	13,88	16,18	18,48	20,78	23,08	25,38	27,68	29,98	32,28	34,58	36,88	39,18	41,48	43,78	46,08	48,38	50,68	52,98	55,28	57,58	59,88	62,18	64,48	66,78
500	Fс.с.	0,108	0,108	0,108	0,108	0,108	0,108	0,108	0,108	0,108	0,108	0,108	0,108	0,108	0,108	0,108	0,108	0,108	0,108	0,108	0,108	0,108	0,108	0,108	0,108	0,108	0,108	0,108	0,108	0,108
		m	9,36	14,76	18,56	23,16	27,76	32,36	36,96	41,56	46,16	50,76	55,36	59,96	64,56	69,16	73,76	78,36	82,96	87,56	92,16	96,76	101,36	105,96	110,56	115,16	119,76	124,36	128,96	133,56
600	Fс.с.	0,162	0,162	0,162	0,162	0,162	0,162	0,162	0,162	0,162	0,162	0,162	0,162	0,162	0,162	0,162	0,162	0,162	0,162	0,162	0,162	0,162	0,162	0,162	0,162	0,162	0,162	0,162	0,162	0,162
		m	13,92	21,12	26,12	32,12	37,12	43,12	49,12	55,12	61,12	67,12	73,12	79,12	85,12	91,12	97,12	103,12	109,12	115,12	121,12	127,12	133,12	139,12	145,12	151,12	157,12	163,12	169,12	175,12
800	Fс.с.	0,216	0,216	0,216	0,216	0,216	0,216	0,216	0,216	0,216	0,216	0,216	0,216	0,216	0,216	0,216	0,216	0,216	0,216	0,216	0,216	0,216	0,216	0,216	0,216	0,216	0,216	0,216	0,216	0,216
		m	18,48	27,68	34,08	41,48	48,88	56,28	63,68	71,08	78,48	85,88	93,28	100,68	108,08	115,48	122,88	130,28	137,68	145,08	152,48	159,88	167,28	174,68	182,08	189,48	196,88	204,28	211,68	219,08
1000	Fс.с.	0,270	0,270	0,270	0,270	0,270	0,270	0,270	0,270	0,270	0,270	0,270	0,270	0,270	0,270	0,270	0,270	0,270	0,270	0,270	0,270	0,270	0,270	0,270	0,270	0,270	0,270	0,270	0,270	0,270
		m	22,32	33,60	41,40	50,40	59,40	68,40	77,40	86,40	95,40	104,40	113,40	122,40	131,40	140,40	149,40	158,40	167,40	176,40	185,40	194,40	203,40	212,40	221,40	230,40	239,40	248,40	257,40	266,40
1500	Fс.с.	0,405	0,405	0,405	0,405	0,405	0,405	0,405	0,405	0,405	0,405	0,405	0,405	0,405	0,405	0,405	0,405	0,405	0,405	0,405	0,405	0,405	0,405	0,405	0,405	0,405	0,405	0,405	0,405	0,405
		m	33,48	50,40	62,10	75,60	89,10	102,60	116,10	129,60	143,10	156,60	170,10	183,60	197,10	210,60	224,10	237,60	251,10	264,60	278,10	291,60	305,10	318,60	332,10	345,60	359,10	372,60	386,10	400,60

Уважаемый покупатель! ООО «Завод «СЕЗОН» благодарит Вас за покупку.  
 Свои предложения и пожелания Вы можете направить по адресу:  
 Россия, 117105, Москва, Варшавское шоссе, дом 5, офис 21  
 или по e-mail: [LuX9842970@gmail.com](mailto:LuX9842970@gmail.com)  
 Контактный тел.: (495) 984-29-71 (многоканальный).  
[www.zavodsezon.ru](http://www.zavodsezon.ru)

М. П.