



ВЕНТИЛЯЦИОННЫЕ АЛЮМИНИЕВЫЕ РЕШЕТКИ

ПАСПОРТ

Вентиляционные алюминиевые решетки

СЕЗОН Z/HV(N)

ТУ 4863-001-57953429-06



ВЕНТИЛЯЦИОННЫЕ АЛЮМИНИЕВЫЕ РЕШЕТКИ

Решетки **СЕЗОН Z/HV(N)** (горизонтально-вертикальное расположение индивидуально регулируемых жалюзи).

КОНСТРУКЦИЯ

Решетки изготовлены из алюминиевого профиля в виде рамки шириной 25 мм с горизонтально и вертикально расположенными перовидными жалюзи, углы наклона которых устанавливаются индивидуально и регулируются независимо друг от друга для изменения направления потока воздуха.

Конструкция решетки предусматривает скрытое крепление с помощью защелок (рекомендуемый максимальный размер решетки 600x600 мм), так и без крепления. Крепление решеток к потолку с помощью защелок не рекомендуется.

Для решеток **СЕЗОН Z/HV(N)** предусмотрена возможность оснащения клапаном расхода воздуха КРВ-1 и адаптером для присоединения к воздуховоду. Адаптеры могут быть как с боковым, так и с осевым присоединением к воздуховоду круглого либо прямоугольного сечения.

Ассортимент решеток данной серии включает в себя изделия стандартных размеров, а также возможно изготовление решеток с шагом 1 мм.

В качестве защитно-декоративного покрытия применяется порошковая полиэфирная краска. Стандартный цвет покрытия — белый RAL 9016 при заказе не указывается (возможно, окрашивание в любой другой цвет согласно каталогу цветов RAL).

Условия эксплуатации:

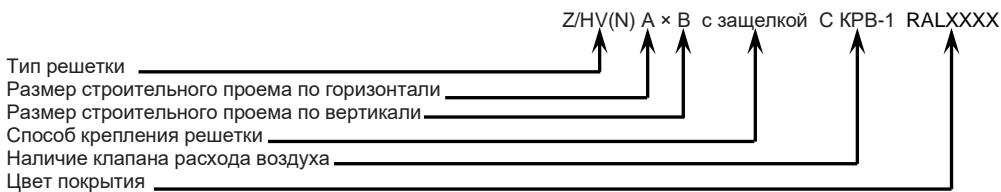
Диапазон рабочих температур от -40°C до $+70^{\circ}\text{C}$, влажность воздуха – не более 90%. Проходящий воздух не должен содержать абразивных, волокнистых, клейких, горючих и агрессивных примесей. Предостерегать от попадания прямых солнечных лучей.

Гарантийный срок – 12 месяцев с момента установки при соблюдении условий эксплуатации.

Срок службы – не менее 10-ти лет при соблюдении условий эксплуатации.

Изготовитель гарантирует соответствие вентиляционных решеток требованиям ТУ при соблюдении условий транспортирования, хранения и указаний по эксплуатации.

Условное обозначение вентиляционной решетки при заказе (все размеры в мм):



Технические требования

Решетки изготавливаются из алюминиевого профиля АД31 по ГОСТ 22233-2001.

Предельные отклонения размеров решетки не должны превышать: по длине и ширине $\pm 1,5$ мм

Стороны решетки должны быть взаимно перпендикулярны. Отклонение от перпендикулярности сторон не должно превышать 0,5 мм на 100 мм длины.

Все геометрические размеры и предельные отклонения размеров элементов решетки должны соответствовать требованиям, указанным в ТУ.

Указания по эксплуатации

Монтаж изделий на месте их установки должен производиться в соответствии с приведенными эскизами.

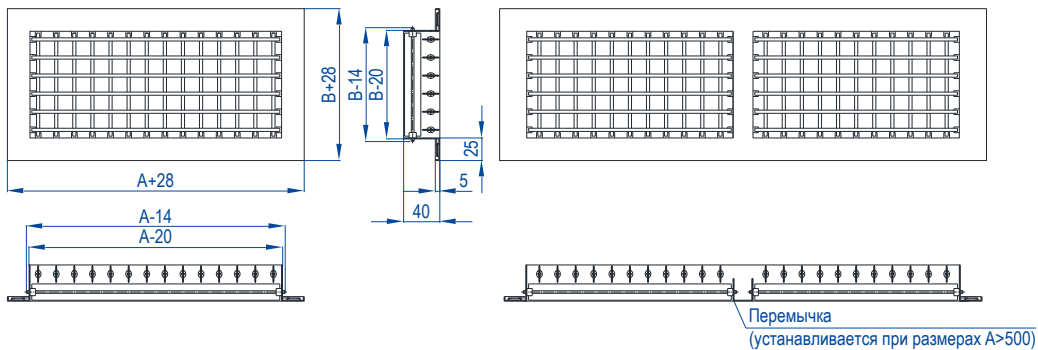
Регулировка направления потока для решеток с подвижными жалюзи производится вручную, отдельно для каждой жалюзи. В комплект поставки предприятия-изготовителя регулировочная пластина не входит.

Загрязнения с поверхности решетки следует удалять мягкой тканью, смоченной теплой водой или мыльным раствором.

Решетки не подлежат обязательной сертификации

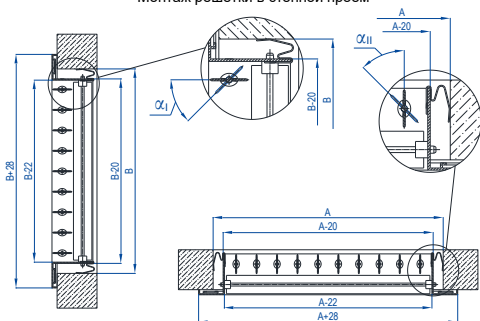
ВЕНТИЛЯЦИОННЫЕ АЛЮМИНИЕВЫЕ РЕШЕТКИ

Решетка СЕЗОН Z/HV(N)



Монтаж и присоединение решеток СЕЗОН Z/HV(N)

Монтаж решетки в стенной проем



Монтаж решетки с КРВ-1 в стенной проем

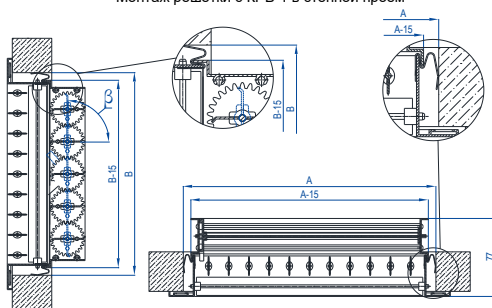


Таблица 1. Стандартные типоразмеры, площадь свободного сечения ($F_{с.с}$)¹ и теоретическая масса (m) решеток **СЕЗОН Z/H(N)**

Типоразмер	Параметр	Размер строительного проема по горизонтали, А(мм)												
		100	150	200	250	300	400	500	600	700	800	900	1000	
Размер строительного проема по вертикали, В (мм)	100	F _{с.с} , м ²	0,0046	0,0076	0,0104	0,0134	0,0162	0,0220	0,0277	0,0320	0,0380	0,0436	0,0495	0,0551
		m, кг	0,20	0,26	0,32	0,38	0,45	0,57	0,69	0,83	0,95	1,07	1,19	1,31
	150	F _{с.с} , м ²	0,0076	0,0125	0,0171	0,0221	0,0267	0,0362	0,0457	0,0527	0,0626	0,0717	0,0816	0,0908
		m, кг	0,26	0,33	0,42	0,49	0,57	0,73	0,88	1,07	1,23	1,39	1,54	1,70
	200	F _{с.с} , м ²	0,0104	0,0171	0,0234	0,0301	0,0364	0,0494	0,0624	0,0720	0,0855	0,0980	0,1115	0,1240
		m, кг	0,32	0,42	0,52	0,61	0,72	0,92	1,11	1,36	1,56	1,76	1,96	2,15
	250	F _{с.с} , м ²	0,0134	0,0221	0,0301	0,0388	0,0469	0,0636	0,0804	0,0927	0,1100	0,1262	0,1435	0,1597
		m, кг	0,38	0,49	0,61	0,72	0,85	1,08	1,31	1,61	1,84	2,07	2,30	2,54
	300	F _{с.с} , м ²	0,0162	0,0267	0,0364	0,0469	0,0566	0,0769	0,0971	0,1120	0,1329	0,1525	0,1734	0,1929
		m, кг	0,45	0,57	0,72	0,85	0,99	1,27	1,54	1,90	2,17	2,45	2,72	2,99
	400	F _{с.с} , м ²	0,0220	0,0362	0,0494	0,0636	0,0768	0,1043	0,1318	0,1520	0,1804	0,2069	0,2354	0,2618
		m, кг	0,57	0,73	0,92	1,08	1,26	1,62	1,96	2,43	2,78	3,14	3,49	3,83
	500	F _{с.с} , м ²	0,0278	0,0457	0,0624	0,0803	0,0970	0,1317	0,1665	0,1920	0,2279	0,2613	0,2974	0,3307
		m, кг	0,69	0,89	1,12	1,31	1,53	1,97	2,38	2,96	3,39	3,83	4,26	4,67

Таблица 2. Значение коэффициента K_p при различных значениях угла β

β , град	0	15	30	45	60	75	90
K_p	0,8	0,77	0,69	0,57	0,4	0,21	0

1 Площади свободных сечений даны для полностью открытых жалюзи (углы наклона жалюзи $\alpha_I = 0^\circ$, $\alpha_{II} = 0^\circ$). При углах наклона отличном от 0° , приведенные в таблице 1 данные следует умножить на $\cos \alpha_I$ и $\cos \alpha_{II}$. При установке КРВ-1 площадь свободного сечения ($F'_{с.с}$) рассчитывается как: $F'_{с.с} = F_{с.с} \cdot K_p$ (значения коэффициента K_p приведены в табл. 2).

Упаковка

Решетки упакованы в полиэтиленовую плёнку. На углы решетки устанавливаются «уголки» из вспененного полимерного материала. На полиэтиленовой пленке наклеена наклейка со штрих-кодом.

Предприятие-изготовитель сопровождает каждую отгружаемую партию решеток документом установленной формы.

Решетки транспортируют любым видом транспорта при условии защиты их от воздействия атмосферных осадков и сохранения целостности упаковки.

Решетки следует хранить в упакованном виде в закрытом сухом помещении при температуре не ниже 0°C и относительной влажности не более 70 %.

При рекламации наличие наклейки со штрих-кодом обязательно

Уважаемый покупатель! «Завод «СЕЗОН» благодарит Вас за покупку.

Свои предложения и пожелания Вы можете направить по адресу:

Россия, 117105, г. Москва, ул. Варшавское шоссе, дом № 5

или по e-mail: info@zavodsezon.com

Контактный тел.: +7(495) 098-03-04 (многоканальный).

www.zavodsezon.ru

