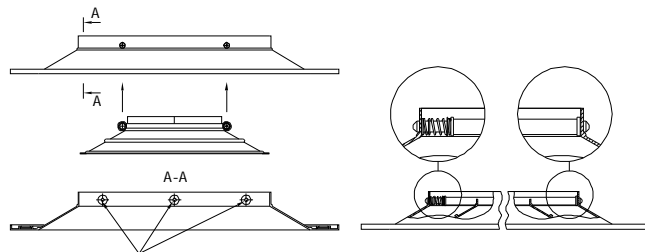


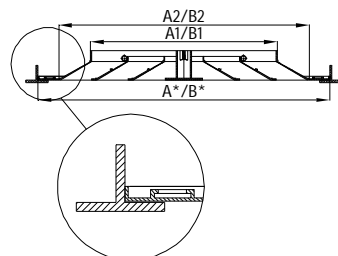
Монтаж и присоединение решеток SEZON ВР-ПР

Крепление съемной части

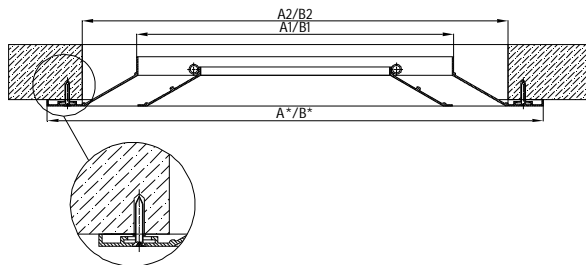


Возможно изготовление монтажных отверстий на внешней рамке для скрытого крепления решетки с помощью винтового соединения

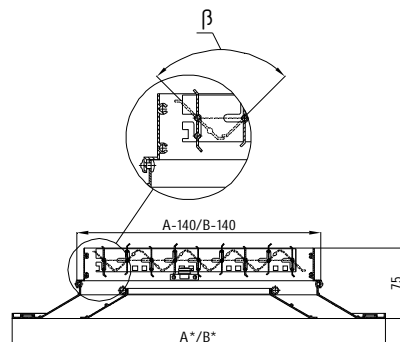
Расположение решетки на направляющих подвесного потолка «Армстронг»



Монтаж решетки с помощью винтового соединения (отверстие Ø3,5 мм), монтажные отверстия сверлятся по дополнительному заказу



Установка на решетку КРВ-1 (крепление на заклепках)

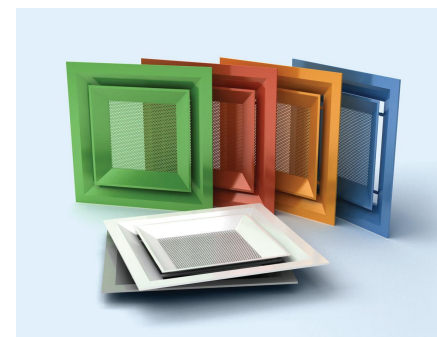


ПАСПОРТ

Вентиляционные алюминиевые решетки

SEZON ВР-ПР

ТУ 4863-001-57953429-06



Уважаемый покупатель! ООО «Завод «СЕЗОН» благодарит Вас за покупку. Свои предложения и пожелания Вы можете направить по адресу: Россия, 115404, Москва, ул.1-ая Стекольная, 7, стр. 3 или по e-mail: sezon@zavodsezon.ru Контактный тел.: (495) 984-29-71 (многоканальный). www.zavodsezon.ru



Москва 2008

Потолочные решетки **СЕЗОН ВР-ПР** (с комбинированной раздачей воздуха).

КОНСТРУКЦИЯ

Решетки изготовлены из алюминиевого профиля. Внутренняя часть решетки имеет перфорацию и для удобства монтажа и обслуживания может выниматься и устанавливаться на уже смонтированную внешнюю раму. Комбинированное исполнение позволяет более равномерно распределять воздушный поток в рабочей зоне.

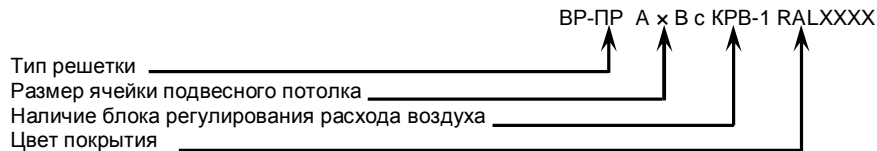
Решетки устанавливаются на направляющие потолка и не закрепляются. Возможно крепление с помощью винтового соединения (монтажные отверстия будут расположены на лицевой стороне рамки решетки по дополнительному заказу). В качестве защитно-декоративного покрытия применяется порошковая полиэфирная краска.

Стандартный цвет покрытия — белый RAL 9016 при заказе не указывается (возможно окрашивание в любой другой цвет согласно каталогу цветов RAL).

Для решеток **СЕЗОН ВР-ПР** предусмотрена возможность оснащения клапаном расхода воздуха КРВ-1 и адаптером для присоединения к воздуховоду. Адаптеры могут быть как с боковым, так и с осевым присоединением к воздуховоду круглого либо прямоугольного сечения.

Ассортимент решеток данной серии включает в себя изделия стандартных размеров, а также возможно изготовление решеток любых размеров, лежащих в диапазоне от 400 до 600 мм с шагом 1 мм.

Условное обозначение вентиляционной решетки при заказе (все размеры в мм):



Условия эксплуатации:

Диапазон рабочих температур от -40°C до +70°C, влажность воздуха – не более 90%, проходящий воздух не должен содержать абразивных, волокнистых, клейких, горючих и агрессивных примесей.

Гарантийный срок – 12 месяцев с момента установки при соблюдении условий эксплуатации.

Срок службы – не менее 10-ти лет при соблюдении условий эксплуатации.

Изготовитель гарантирует соответствие вентиляционных решеток требованиям ТУ при соблюдении условий транспортирования, хранения и указаний по эксплуатации.

Технические требования

Решетки изготавливаются из алюминиевого профиля АД31 по ГОСТ 22233-2001.

Предельные отклонения размеров решетки не должны превышать: по длине и ширине ± 1,5 мм

Стороны решетки должны быть взаимно перпендикулярны. Отклонение от перпендикулярности сторон не должно превышать 0,5 мм на 100 мм длины.

Все геометрические размеры и предельные отклонения размеров элементов решетки должны соответствовать требованиям, указанным в ТУ.

Средний срок службы вентиляционных решеток 10 лет

Указания по эксплуатации

Монтаж изделий на месте их установки должен производиться в соответствии с приведенными эскизами.

Регулировка направления потока для решеток с подвижными жалюзи производится вручную, отдельно для каждой жалюзи. В комплект поставки предприятия-изготовителя регулировочная пластина не входит.

Загрязнения с поверхности решетки следует удалять мягкой тканью, смоченной теплой водой или мыльным раствором.

Упаковка

Решетки упаковываются в полиэтиленовую плёнку и в картон.

На полиэтиленовую плёнку наклеивают наклейку со штрих-кодом. На саму решетку наклеивают наклейку на которой размещают штамп ОТК.

Предприятие-изготовитель должно сопровождать каждую отгружаемую партию решеток документом установленной формы (паспортом).

Решетки транспортируют любым видом транспорта при условии защиты их от воздействия атмосферных осадков и сохранения целостности упаковки.

Решетки следует хранить в упакованном виде в закрытом сухом помещении при температуре не ниже 0°C и относительной влажности не более 70 %.

При рекламации наличие наклейки со штампом ОТК обязательно

Решетки не подлежат обязательной сертификации

Таблица 1. Стандартные размеры квадратных решеток **СЕЗОН ВР-ПР**, площадь свободного сечения (Fс.с) и теоретическая масса (m).

Типоразмер АхВ	Размер А*хВ*, мм	Размер А1хВ1, мм	Размер А2хВ2, мм	Fс.с,м2	m, кг
375х375	373х373	230х230	317х317	0,0236	0,92
400х400	398х398	255х255	342х342	0,0286	1,00
450х450	449х449	306х306	393х393	0,0363	1,25
500х500	498х498	355х355	442х442	0,0490	1,44
525х525	523х523	380х380	467х467	0,0527	1,61
600х600	598х598	455х455	542х542	0,0754	1,95

Таблица 2. Стандартные размеры прямоугольных решеток **СЕЗОН ВР-ПР**, площадь свободного сечения (Fс.с) и теоретическая масса (m).

Типоразмер АхВ	Размер А1хВ1, мм	Размер А2хВ2, мм	Fс.с,м2	m, кг
450х300	307х157	394х244	0,0205	0,93
600х300	457х157	544х244	0,0284	1,16
600х450	457х307	544х394	0,0538	1,52

