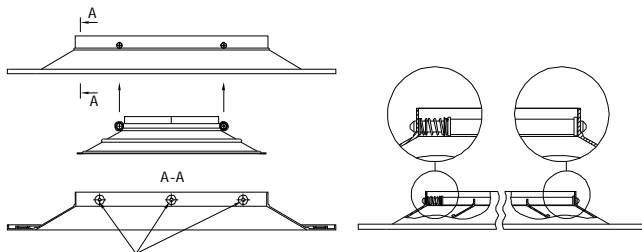


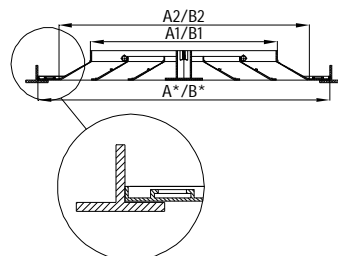
**Монтаж и присоединение решеток СЕЗОН ВР-ПКМ**

Крепление съемной части

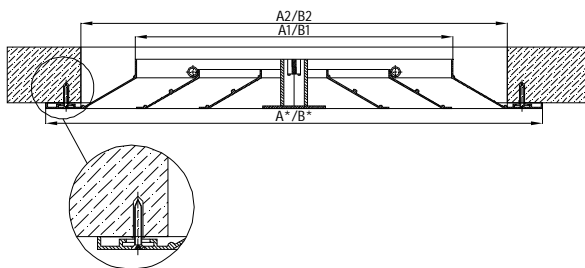


Возможно изготовление монтажных отверстий на внешней рамке для скрытого крепления решетки с помощью винтового соединения

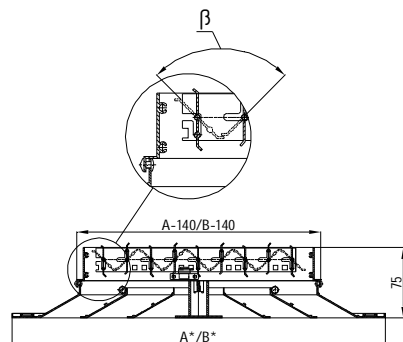
Расположение решетки на направляющих подвесного потолка «Армстронг»



Монтаж решетки с помощью винтового соединения (отверстие Ø3,5 мм), монтажные отверстия сверлятся по дополнительному заказу



Установка на решетку КРВ-1 (крепление на заклепках)

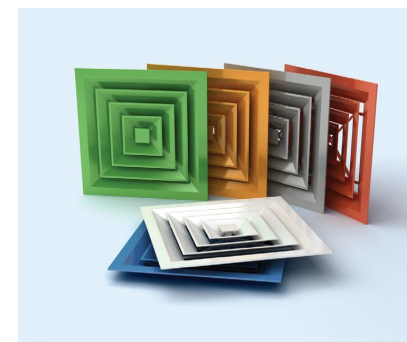


**ВЕНТИЛЯЦИОННЫЕ АЛЮМИНИЕВЫЕ РЕШЕТКИ**

**ПАСПОРТ**

**Вентиляционные алюминиевые решетки  
СЕЗОН ВР-ПК, ВР-ПКМ**

ТУ 4863-001-57953429-06



Уважаемый покупатель! ООО «Завод «СЕЗОН» благодарит Вас за покупку. Свои предложения и пожелания Вы можете направить по адресу: Россия, 115404, Москва, ул.1-ая Стекольная, 7, стр. 3 или по e-mail: sezon@zavodsezon.ru Контактный тел.: (495) 984-29-71 (многоканальный). www.zavodsezon.ru



Москва 2008

Потолочные решетки **СЕЗОН ВР-ПК**  
Потолочные решетки **СЕЗОН ВР-ПКМ** (со съемной частью)

### КОНСТРУКЦИЯ

Решетки изготовлены из алюминиевого профиля в виде жестко закрепленных между собой внутренних рамок для создания «настиляющего» потока воздуха, направленного в четыре стороны. В отличие от **СЕЗОН ВР-ПК** внутренняя часть решетки **СЕЗОН ВР-ПКМ** для удобства монтажа и обслуживания может выниматься и устанавливаться на уже смонтированную внешнюю раму. Наклон жалюзи к лицевой поверхности равен 30°.

Решетки устанавливаются на направляющие потолка и не закрепляются. Возможно крепление с помощью винтового соединения (монтажные отверстия будут расположены на лицевой стороне рамки решетки по дополнительному заказу).

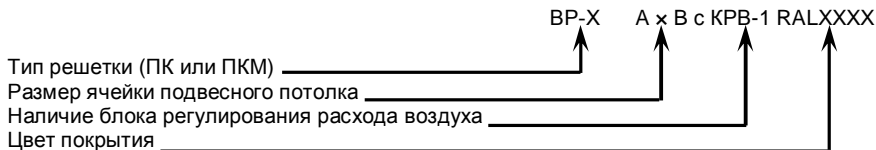
В качестве защитно-декоративного покрытия применяется порошковая полиэфирная краска.

Стандартный цвет покрытия — белый RAL 9016 при заказе не указывается (возможно окрашивание в любой другой цвет согласно каталогу цветов RAL).

Для решеток **СЕЗОН ВР-ПК** и **ВР-ПКМ** предусмотрена возможность оснащения клапаном расхода воздуха КРВ-1 и адаптером для присоединения к воздуховоду. Адаптеры могут быть как с боковым, так и с осевым присоединением к воздуховоду круглого либо прямоугольного сечения.

**Ассортимент** решеток данной серии включает в себя изделия стандартных размеров, а также возможно изготовление решеток любых размеров, лежащих в диапазоне от 250 до 1000 мм с шагом 1 мм.

**Условное обозначение вентиляционной решетки при заказе (все размеры в мм):**



### Условия эксплуатации:

Диапазон рабочих температур от -40°С до +70°С, влажность воздуха – не более 90%, проходящий воздух не должен содержать абразивных, волокнистых, клейких, горючих и агрессивных примесей.

**Гарантийный срок** – 12 месяцев с момента установки при соблюдении условий эксплуатации.

**Срок службы** – не менее 10-ти лет при соблюдении условий эксплуатации.

Изготовитель гарантирует соответствие вентиляционных решеток требованиям ТУ при соблюдении условий транспортирования, хранения и указаний по эксплуатации.

### Технические требования

Решетки изготавливаются из алюминиевого профиля АД31 по ГОСТ 22233-2001.

Предельные отклонения размеров решетки не должны превышать: по длине и ширине  $\pm 1,5$  мм

Стороны решетки должны быть взаимно перпендикулярны. Отклонение от перпендикулярности сторон не должно превышать 0,5 мм на 100 мм длины.

Все геометрические размеры и предельные отклонения размеров элементов решетки должны соответствовать требованиям, указанным в ТУ.

Средний срок службы вентиляционных решеток 10 лет

### Указания по эксплуатации

Монтаж изделий на месте их установки должен производиться в соответствии с приведенными эскизами.

Регулировка направления потока для решеток с подвижными жалюзи производится вручную, отдельно для каждой жалюзи. В комплект поставки предприятия-изготовителя регулировочная пластина не входит.

Загрязнения с поверхности решетки следует удалять мягкой тканью, смоченной теплой водой или мыльным раствором.

### Упаковка

Решетки упакованы в полиэтиленовую пленку и картон.

На полиэтиленовой пленке наклеена наклейка со штрих-кодом, на самой решетке – наклейка со штампом ОТК.

Предприятие-изготовитель сопровождает каждую отгружаемую партию решеток документом установленной формы.

Решетки транспортируют любым видом транспорта при условии защиты их от воздействия атмосферных осадков и сохранения целостности упаковки.

Решетки следует хранить в упакованном виде в закрытом сухом помещении при температуре не ниже 0°С и относительной влажности не более 70 %.

**При рекламации наличие наклейки со штампом ОТК на решетке обязательно**

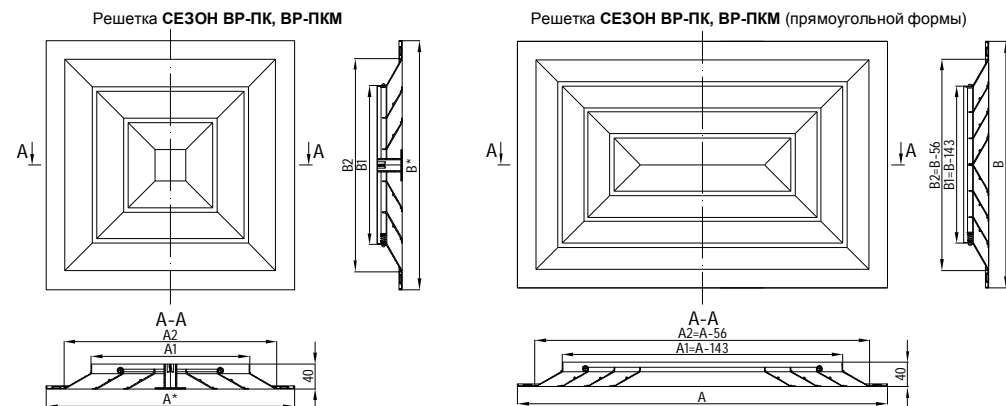
**Решетки не подлежат обязательной сертификации**

Таблица 1. Стандартные размеры квадратных решеток **СЕЗОН ВР-ПК** и **ВР-ПКМ**, площадь свободного сечения (Fс.с) и теоретическая масса (m).

Типоразмер АxВ	Размер А"xВ", мм	Размер А1xВ1, мм	Размер А2xВ2, мм	Fс.с, м2	ВР-ПК	ВР-ПКМ
					м, кг	м, кг
250x250	248x248	105x105	192x192	0,0077	0,52	0,53
300x300	298x298	155x155	242x242	0,0155	0,63	0,64
375x375	373x373	230x230	317x317	0,0307	0,97	0,99
400x400	398x398	255x255	342x342	0,0370	1,03	1,06
450x450	448x448	306x306	393x393	0,0502	1,38	1,41
500x500	498x498	355x355	442x442	0,0667	1,53	1,57
525x525	523x523	380x380	467x467	0,0740	1,85	1,89
600x600	598x598	455x455	542x542	0,1045	2,12	2,17
675x675	673x673	530x530	617x617	0,1376	2,70	2,77
750x750	748x748	605x605	692x692	0,1748	3,36	3,43
825x825	823x823	680x680	767x767	0,2163	4,10	4,18
900x900	898x898	755x755	842x842	0,2673	4,46	4,55
975x975	973x973	830x830	917x917	0,3182	5,29	5,38
1000x1000	998x998	855x855	942x942	0,3378	5,43	5,53

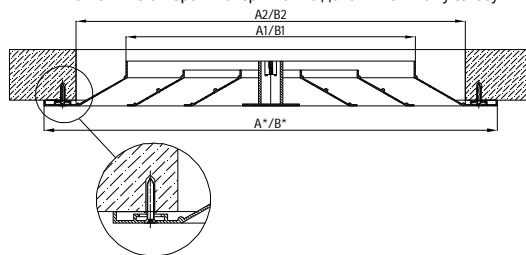
Таблица 2. Стандартные размеры прямоугольных решеток **СЕЗОН ВР-ПК** и **ВР-ПКМ**, площадь свободного сечения (Fс.с) и теоретическая масса (m).

Типоразмер АxВ	Размер А1xВ1, мм	Размер А2xВ2, мм	Fс.с, м2	ВР-ПК	ВР-ПКМ
				м, кг	м, кг
450x300	307x157	394x244	0,0260	1,01	1,02
600x300	457x157	544x244	0,0348	1,26	1,27
600x450	457x307	544x394	0,0707	1,63	1,66



### Монтаж и присоединение решеток СЕЗОН ВР-ПК

Монтаж решетки с помощью винтового соединения (отверстие  $\varnothing 3,5$  мм), монтажные отверстия сверлятся по дополнительному заказу



Расположение решетки на направляющих подвесного потолка «Армстронг»

