

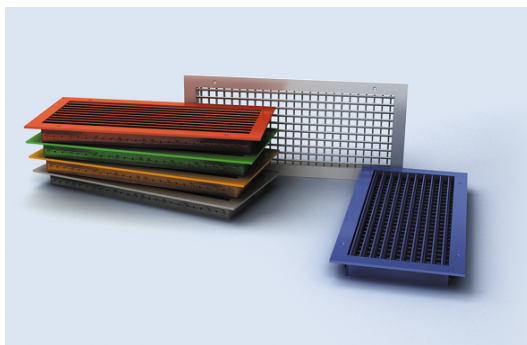


ВЕНТИЛЯЦИОННЫЕ АЛЮМИНИЕВЫЕ РЕШЕТКИ

ПАСПОРТ

**Вентиляционные алюминиевые решетки
СЕЗОН ВР-КВ(N)**

ТУ 4863-001-57953429-06



Москва 2021

ВЕНТИЛЯЦИОННЫЕ АЛЮМИНИЕВЫЕ РЕШЕТКИ

Решетки **СЕЗОН ВР-КВ(N)** (горизонтально-вертикальное расположение индивидуально регулируемых жалюзи).

КОНСТРУКЦИЯ

Решетки изготовлены из алюминиевого профиля в виде рамки шириной 30 мм с горизонтально и вертикально расположенными каплевидными жалюзи, углы наклона которых устанавливаются индивидуально и регулируются независимо друг от друга для изменения направления потока воздуха.

Конструкция решетки предусматривает стандартное крепление с помощью винтового соединения (монтажные отверстия расположены на лицевой стороне рамки решетки), скрытое крепление с помощью защелок (рекомендуемый максимальный размер решетки 600x600 мм), а также возможно изготовление без крепления. Крепление решеток к потолку с помощью защелок не рекомендуется.

Для решеток **СЕЗОН ВР-КВ(N)** предусмотрена возможность оснащения клапаном расхода воздуха КРВ-1 и адаптером для присоединения к воздуховоду. Адаптеры могут быть как с боковым, так и с осевым присоединением к воздуховоду круглого либо прямоугольного сечения.

Ассортимент решеток данной серии включает в себя изделия стандартных размеров, а также возможно изготовление решеток с шагом 1 мм.

В качестве защитно-декоративного покрытия применяется порошковая полиэфирная краска. Стандартный цвет покрытия — белый RAL 9016 при заказе не указывается (возможно, окрашивание в любой другой цвет согласно каталогу цветов RAL).

Условия эксплуатации:

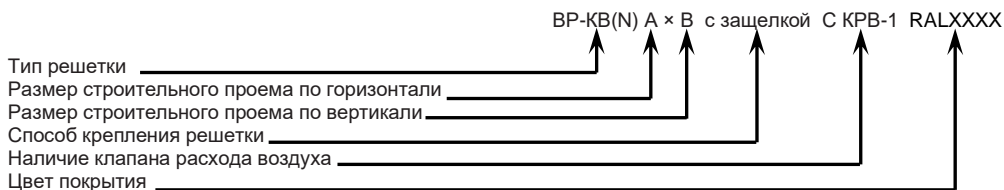
Диапазон рабочих температур от -40°C до +70°C, влажность воздуха – не более 90%, проходящий воздух не должен содержать абразивных, волокнистых, клейких, горючих и агрессивных примесей. Предостерегать от попадания прямых солнечных лучей.

Гарантийный срок – 12 месяцев с момента установки при соблюдении условий эксплуатации.

Срок службы – не менее 10-ти лет при соблюдении условий эксплуатации.

Изготовитель гарантирует соответствие вентиляционных решеток требованиям ТУ при соблюдении условий транспортирования, хранения и указаний по эксплуатации.

Условное обозначение вентиляционной решетки при заказе (все размеры в мм):



Технические требования

Решетки изготавливаются из алюминиевого профиля АД31 по ГОСТ 22233-2001.

Предельные отклонения размеров решетки не должны превышать: по длине и ширине $\pm 1,5$ мм

Стороны решетки должны быть взаимно перпендикулярны. Отклонение от перпендикулярности сторон не должно превышать 0,5 мм на 100 мм длины.

Все геометрические размеры и предельные отклонения размеров элементов решетки должны соответствовать требованиям, указанным в ТУ.

Указания по эксплуатации

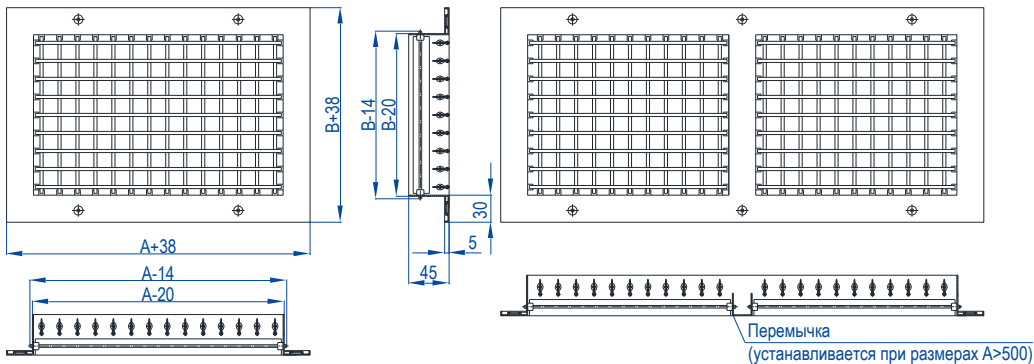
Монтаж изделий на месте их установки должен производиться в соответствии с приведенными эскизами.

Регулировка направления потока для решеток с подвижными жалюзи производится вручную, отдельно для каждой жалюзи. В комплект поставки предприятия-изготовителя регулировочная пластина не входит.

Загрязнения с поверхности решетки следует удалять мягкой тканью, смоченной теплой водой или мыльным раствором.

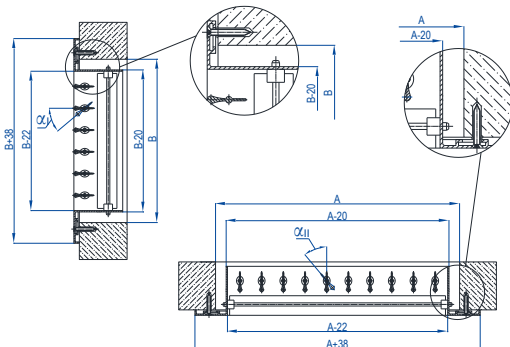
Решетки не подлежат обязательной сертификации

Решетка СЕЗОН ВР-КВ(Н)

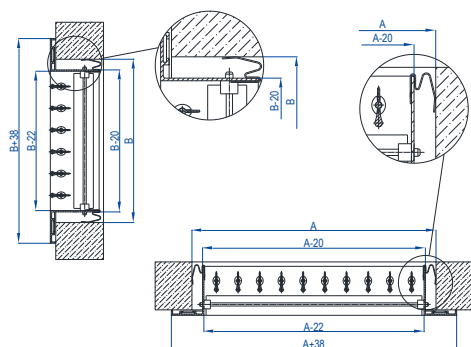


Монтаж и присоединение решеток СЕЗОН ВР-КВ(Н)

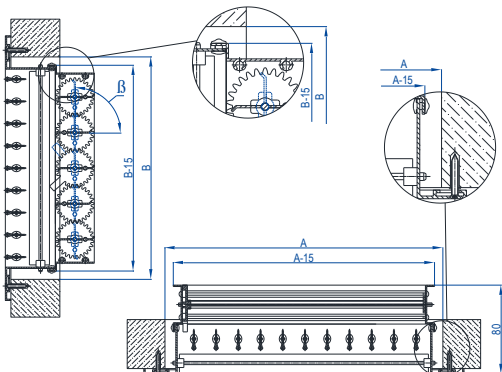
Монтаж решетки с помощью винтового соединения (отверстие $\varnothing 3,5$ мм)



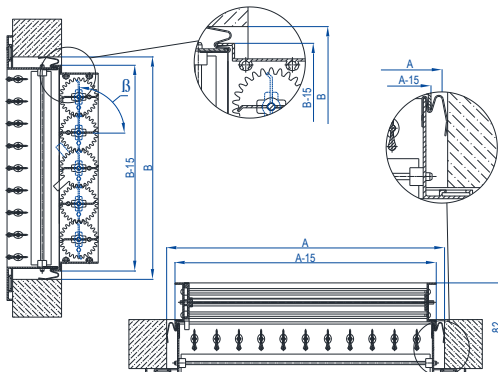
Монтаж решетки в стенной проем с помощью защелок



Монтаж решетки с КРВ-1 в стенной проем с помощью винтового соединения (отверстие $\varnothing 3,5$)



Монтаж решетки с КРВ-1 в стенной проем с помощью защелок





ВЕНТИЛЯЦИОННЫЕ АЛЮМИНОВЫЕ РЕШЕТКИ

Таблица 1. Стандартные типоразмеры, площадь свободного сечения (F_{с.с.})¹ и теоретическая масса (m) решетки СЕЗОН ВР-КВ(Н)

Типоразмер	Параметр	РАЗМЕР СТРОИТЕЛЬНОГО ПРОЕМА ПО ГОРИЗОНТАЛИ, А (ММ)																						
		50	100	150	200	250	300	400	500	600	700	800	900	1000	1100	1200	1300	1400	1500	1600	1700	1800	1900	2000
50	F _{с.с.} , м ²	0,0022	0,0034	0,0048	0,0060	0,0073	0,0098	0,0123	0,0140	0,0166	0,0190	0,0217	0,0241	0,0259	0,0283	0,0310	0,0334	0,0359	0,0376	0,0402	0,0428	0,0441	0,0476	
	m, кг	0,16	0,21	0,25	0,30	0,34	0,43	0,52	0,63	0,71	0,80	0,89	0,98	1,10	1,19	1,27	1,36	1,44	1,53	1,61	1,7	1,78	1,87	
100	F _{с.с.} , м ²	0,0022	0,0054	0,0083	0,0115	0,0144	0,0175	0,0236	0,0297	0,0338	0,0401	0,0459	0,0522	0,0590	0,0624	0,0682	0,0748	0,0806	0,0864	0,0905	0,0968	0,1032	0,1064	0,1148
	m, кг	0,16	0,23	0,33	0,37	0,44	0,50	0,63	0,77	0,84	1,07	1,21	1,33	1,47	1,55	1,78	1,92	2,05	2,18	2,36	2,49	2,62	2,76	2,89
150	F _{с.с.} , м ²	0,0034	0,0093	0,0128	0,0176	0,0221	0,0270	0,0363	0,0456	0,0519	0,0616	0,0706	0,0803	0,0892	0,0959	0,1049	0,1150	0,1239	0,1302	0,1392	0,1489	0,1586	0,1636	0,1764
	m, кг	0,21	0,30	0,40	0,49	0,58	0,67	0,85	1,03	1,28	1,46	1,64	1,82	2,00	2,25	2,43	2,61	2,80	2,98	3,22	3,40	3,59	3,77	3,95
200	F _{с.с.} , м ²	0,0048	0,0115	0,0176	0,0243	0,0305	0,0372	0,0501	0,0629	0,0717	0,0851	0,0974	0,1108	0,1232	0,1050	0,1448	0,1587	0,1711	0,1834	0,1921	0,2055	0,2189	0,2258	0,2436
	m, кг	0,25	0,37	0,49	0,59	0,71	0,81	1,03	1,25	1,56	1,78	2,00	2,23	2,45	2,75	2,98	3,20	3,42	3,64	3,95	4,17	4,39	4,61	4,83
250	F _{с.с.} , м ²	0,0060	0,0144	0,0221	0,0305	0,0382	0,0466	0,0628	0,0789	0,0898	0,1066	0,1221	0,1389	0,1543	0,1660	0,1814	0,1989	0,2144	0,2298	0,2408	0,2576	0,2744	0,2830	0,3053
	m, кг	0,30	0,44	0,58	0,71	0,85	0,98	1,25	1,52	1,80	2,17	2,44	2,71	2,98	3,36	3,63	3,90	4,16	4,43	4,81	5,08	5,35	5,62	5,89
300	F _{с.с.} , м ²	0,0073	0,0175	0,0270	0,0372	0,0466	0,0569	0,0786	0,0962	0,1096	0,1301	0,2385	0,1695	0,1883	0,2025	0,2213	0,2427	0,2615	0,2804	0,2937	0,3142	0,3347	0,3452	0,3724
	m, кг	0,34	0,50	0,67	0,81	0,98	1,12	1,43	1,74	2,19	2,49	2,80	3,11	3,42	3,86	4,17	4,48	4,73	5,10	5,54	5,85	6,16	6,47	6,78
400	F _{с.с.} , м ²	0,0098	0,0236	0,0363	0,0501	0,0628	0,0766	0,1030	0,1295	0,1475	0,1751	0,2005	0,2281	0,2534	0,2725	0,2979	0,3266	0,3520	0,3773	0,3953	0,4223	0,4505	0,4646	0,5012
	m, кг	0,43	0,63	0,85	1,03	1,25	1,43	1,83	2,20	2,80	3,20	3,59	3,99	4,39	4,97	5,36	5,76	6,16	6,56	7,13	7,53	7,93	8,32	8,72
500	F _{с.с.} , м ²	0,0123	0,0297	0,0456	0,0629	0,0789	0,0962	0,1295	0,1628	0,1854	0,2201	0,2520	0,2867	0,3186	0,3426	0,3744	0,4106	0,4424	0,4743	0,4969	0,5316	0,5663	0,5841	0,6301
	m, кг	0,52	0,77	1,03	1,25	1,52	1,74	2,22	2,71	3,42	3,90	4,39	4,88	5,36	6,07	6,56	7,04	7,53	8,01	8,72	9,21	9,69	10,18	10,66
600	F _{с.с.} , м ²	0,0140	0,0338	0,0519	0,0717	0,0898	0,1096	0,1475	0,1854	0,2111	0,2507	0,2870	0,3265	0,3628	0,3901	0,4264	0,4675	0,5038	0,5401	0,5659	0,6054	0,6449	0,6651	0,7175
	m, кг	0,54	0,81	1,07	1,28	1,56	1,83	2,32	2,82	3,42	4,58	5,20	5,82	6,44	7,06	7,59	8,11	8,73	9,35	10,47	11,81	12,43	13,05	13,67
700	F _{с.с.} , м ²	0,0166	0,0398	0,0612	0,0846	0,1060	0,1283	0,1740	0,2187	0,2490	0,2957	0,3385	0,3851	0,4279	0,4682	0,5030	0,5515	0,5943	0,6371	0,6659	0,7141	0,7607	0,7845	0,8463
	m, кг	0,71	1,07	1,46	1,78	2,17	2,49	3,20	3,90	5,20	5,91	6,62	7,33	8,04	9,24	9,95	10,66	11,37	12,08	13,51	14,22	14,93	15,64	16,35
800	F _{с.с.} , м ²	0,0190	0,0459	0,0706	0,0974	0,1221	0,1489	0,2005	0,2520	0,2870	0,3407	0,3900	0,4437	0,4930	0,5302	0,5795	0,6354	0,6848	0,7341	0,7691	0,8228	0,8765	0,9040	0,9752
	m, кг	0,80	1,21	1,64	2,00	2,44	2,80	3,59	4,39	5,82	6,62	7,42	8,22	9,02	10,31	11,11	11,91	12,71	13,51	15,03	15,83	16,63	17,43	18,23
900	F _{с.с.} , м ²	0,0217	0,0520	0,0799	0,1103	0,1382	0,1686	0,2269	0,2853	0,3249	0,3857	0,4415	0,5023	0,5582	0,6002	0,6561	0,7191	0,7752	0,8313	0,8707	0,9315	0,9923	1,0234	1,1040
	m, кг	0,89	1,34	1,82	2,23	2,71	3,11	3,99	4,88	6,44	7,33	8,22	9,11	10,00	11,38	12,27	13,16	14,05	14,94	16,32	17,21	18,10	18,99	19,88
1000	F _{с.с.} , м ²	0,0241	0,0590	0,0892	0,1232	0,1543	0,1883	0,2534	0,3186	0,3628	0,4307	0,4930	0,5609	0,6233	0,6703	0,7327	0,8033	0,8657	0,9281	0,9723	1,0402	1,1081	1,1428	1,2328
	m, кг	0,98	1,47	2,00	2,45	2,98	3,42	4,39	5,36	7,06	8,04	9,02	10,00	10,97	12,43	13,40	14,37	15,34	16,31	18,00	19,27	19,94	20,91	21,88
1100	F _{с.с.} , м ²	0,0259	0,0621	0,0955	0,1319	0,1653	0,2017	0,2714	0,3412	0,3885	0,4612	0,5280	0,6007	0,6675	0,7178	0,7846	0,8603	0,9271	0,9939	1,0412	1,1139	1,1867	1,2239	1,3202
	m, кг	1,10	1,65	2,25	2,75	3,36	3,86	4,97	6,07	7,99	9,24	10,31	11,38	12,43	14,03	15,14	16,25	17,36	18,47	20,32	21,41	22,52	23,63	24,74
1200	F _{с.с.} , м ²	0,0283	0,0682	0,1049	0,1448	0,1814	0,2213	0,2979	0,3744	0,4264	0,5062	0,5795	0,6593	0,7327	0,7879	0,8612	0,9442	1,0176	1,0909	1,1428	1,2226	1,3024	1,3433	1,4491
	m, кг	1,19	1,78	2,43	2,98	3,63	4,17	5,36	6,56	8,61	9,95	11,11	12,27	13,40	15,14	16,34	17,54	18,74	19,94	21,88	23,06	24,26	25,46	26,66
1300	F _{с.с.} , м ²	0,0310	0,0743	0,1142	0,1576	0,1976	0,2400	0,3244	0,4077	0,4643	0,5512	0,6311	0,7180	0,7978	0,8579	0,9377	1,0221	1,1080	1,1878	1,2444	1,3313	1,4182	1,4627	1,5779
	m, кг	1,27	1,92	2,61	3,20	3,90	4,48	5,76	7,04	9,23	10,66	11,91	13,16	14,37	16,25	17,54	18,82	20,10	21,38	22,44	23,58	24,66	25,94	27,22
1400	F _{с.с.} , м ²	0,0334	0,0803	0,1235	0,1705	0,2137	0,2610	0,3509	0,4410	0,5022	0,5962	0,6826	0,7766	0,8629	0,9280	1,0143	1,1121	1,1985	1,2848	1,3460	1,4400	1,5340	1,5821	1,7067
	m, кг	1,36	2,05	2,80	3,42	4,16	4,79	6,16	7,53	9,85	11,37	12,71	14,05	15,34	17,36	18,74	20,10	21,47	22,84	24,93	26,30	27,67	29,04	30,41
1500	F _{с.с.} , м ²	0,0359	0,0864	0,1328	0,1834	0,2298	0,2804	0,3773	0,4743	0,5401	0,6412	0,7341	0,8352	0,9281	0,9980	1,0909	1,1961	1,2889	1,3818	1,4476	1,5487	1,6498	1,7015	1,8355
	m, кг	1,44	2,18	2,98	3,64	4,43	5,10	6,56	8,01	10,47	12,08	13,51	14,94	16,31	18,47	19,94	21,38	22,84	24,29	26,46	27,91	29,36	30,81	32,26
1600	F _{с.с.} , м ²	0,0376	0,0905	0,1392	0,1921	0,2408	0,2937	0,3953	0,4969	0,5659	0,6718	0,7691	0,8750	0,9723	1,0455	1,1428	1,2531	1,3503	1,4476	1,5166	1,6225	1,7284	1,7826	1,9230
	m, кг	1,53	2,36	3,22	3,95	4,81	5,54	7,13	8,72	11,81	13,51	15,03	16,32	18,00	20,30	21,86	23,10	24,93	26,46	28,77	30,36	31,95	33,54	35,13
1700	F _{с.с.} , м ²	0,0402	0,0969	0,1485	0,2050	0,2569	0,3134	0,4218	0,5302	0,6036	0,7188	0,8206	0,9336	1,0374	1,1156	1,2194	1,3370	1,4408	1,5446	1,6162	1,7312	1,8442	1,9020	2,0518
	m, кг	1,61	2,49	3,40	4,17	5,08	5,85	7,53	9,23	12,43	14,22	15,83	17,21	18,97	21,41	23,06	23,38	26,30	27,91	30,36	32,04	33,72	35,40	37,08
1800	F _{с.с.} , м ²	0,0428	0,1026	0,1578	0,2179	0,2730	0,3331	0,4483	0,5635	0,6447	0,7618	0,8721	0,9922	1,1025	1,1856	1,2960	1,4209	1,5313	1,6416	1,7198	1,8399	1,9379	1,9989	2,1392
	m, кг	1,70	2,62	3,59	4,39	5,35	6,16	7,93	9,85	13,05	14,93	16,63	18,10	19,94	22,52	24,26	26,07	27,96	31,36	31,95	33,84	35,72	37,60	39,48
1900	F _{с.с.} , м ²	0,0441	0,1087	0,1671	0,2307	0,2891	0,3527	0,4748	0,5968	0,6796	0,8068	0,9236	1,0508	1,1677	1,2557	1,3725	1,5049	1,6217	1,7386	1,8214	1,9446	1,9846	2,1253	2,2660
	m, кг	1,78	2,76	3,77	4,61	5,62	6,47	8,32	10,18	13,67	15,64	17,43	18,99	20,91	23,63	25,46	25,94	29,04	30,81	33,54	35,40	37,26	39,12	40,98
2000	F _{с.с.} , м ²	0,0476	0,1148	0,1764	0,2436	0,3053	0,3724	0,5012	0,6301	0,7175	0,8518	0,9752	1,1094	1,2328	1,3257	1,4491	1,5828	1,7122	1,8355	1,9230	2,0573	2,0973	2,2426	2,3879



ВЕНТИЛЯЦИОННЫЕ АЛЮМИНИЕВЫЕ РЕШЕТКИ

Упаковка

Решетки упакованы в полиэтиленовую плёнку. На углы решетки устанавливаются «уголки» из вспененного полимерного материала. На полиэтиленовой пленке наклеена наклейка со штрих-кодом.

Предприятие-изготовитель сопровождает каждую отгружаемую партию решеток документом установленной формы.

Решетки транспортируют любым видом транспорта при условии защиты их от воздействия атмосферных осадков и сохранения целостности упаковки.

Решетки следует хранить в упакованном виде в закрытом сухом помещении при температуре не ниже 0°C и относительной влажности не более 70 %.

При рекламации наличие наклейки со штрих-кодом обязательно

Уважаемый покупатель! «Завод «СЕЗОН» благодарит Вас за покупку. Свои предложения и пожелания Вы можете направить по адресу: Россия, 117105, г. Москва, ул. Варшавское шоссе, дом № 5 или по e-mail: info@zavodsezon.com
Контактный тел.: +7(495) 098-03-04 (многоканальный).
www.zavodsezon.ru

