

Решетки **СЕЗОН ВР-КВ** горизонтально-вертикальное расположение индивидуально регулируемых жалюзи

КОНСТРУКЦИЯ

Решетки изготовлены из алюминиевого профиля в виде рамки с горизонтально и вертикально расположенными жалюзи, углы наклона которых устанавливаются индивидуально и регулируются независимо друг от друга для направления потока воздуха в необходимую сторону. Конструкция решетки предусматривает как стандартное крепление с помощью винтового соединения (монтажные отверстия расположены на лицевой стороне рамки решетки), так и скрытое крепление с помощью защелок.

В качестве защитно-декоративного покрытия применяется порошковая полиэфирная краска.

Стандартный цвет покрытия — белый RAL 9016 при заказе не указывается (возможно окрашивание в любой другой цвет согласно каталогу цветов RAL).

Для решеток **СЕЗОН ВР-КВ** предусмотрена возможность оснащения клапаном расхода воздуха КРВ-1 и адаптером для присоединения к воздуховоду. Адаптеры могут быть как с боковым, так и с осевым присоединением к воздуховоду круглого либо прямоугольного сечения.

Ассортимент решеток данной серии включает в себя изделия стандартных типоразмеров, а также возможно изготовление решеток любых размеров, с шагом 1 мм. Ограничение по минимальным и максимальным размерам согласно таблице. Коэффициент свободного сечения решетки **СЕЗОН ВР-КВ** $K_{с.с.}=0,62$.

Условия эксплуатации:

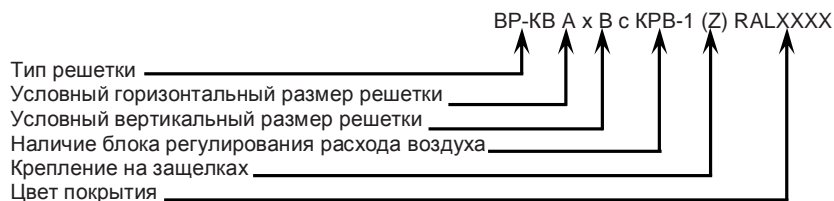
Диапазон рабочих температур от -40°C до $+70^{\circ}\text{C}$, влажность воздуха – не более 90%, проходящий воздух не должен содержать абразивных, волокнистых, клейких, горючих и агрессивных примесей.

Гарантийный срок – 12 месяцев с момента установки при соблюдении условий эксплуатации.

Срок службы – не менее 10-ти лет при соблюдении условий эксплуатации.

Изготовитель гарантирует соответствие вентиляционных решеток требованиям ТУ при соблюдении условий транспортирования, хранения и указаний по эксплуатации.

Условное обозначение вентиляционной решетки при заказе (все размеры в мм):



Технические требования

Решетки изготавливаются из алюминиевого профиля АД31 по ГОСТ 22233-2001.

Предельные отклонения размеров решетки не должны превышать: по длине и ширине $\pm 1,5$ мм. Стороны решетки должны быть взаимно перпендикулярны. Отклонение от перпендикулярности сторон не должно превышать 0,5 мм на 100 мм длины.

Все геометрические размеры и предельные отклонения размеров элементов решетки должны соответствовать требованиям, указанным в ТУ.

Средний срок службы вентиляционных решеток 10 лет

Указания по эксплуатации

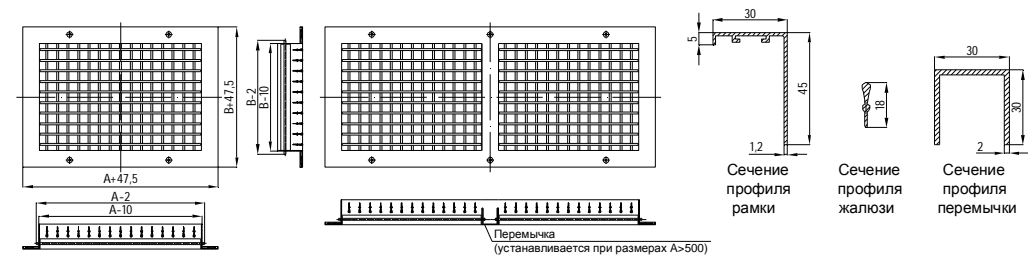
Монтаж изделий на месте их установки должен производиться в соответствии с приведенными эскизами.

Регулировка направления потока для решеток с подвижными жалюзи производится вручную, отдельно для каждой жалюзи. В комплект поставки предприятия-изготовителя регулировочная пластина не входит.

Загрязнения с поверхности решетки следует удалять мягкой тканью, смоченной теплой водой или мыльным раствором.

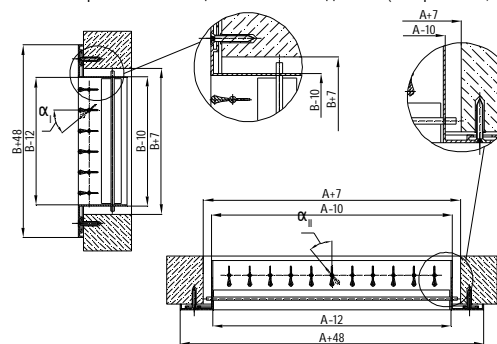
Решетки не подлежат обязательной сертификации

Решетка СЕЗОН ВР-КВ



Монтаж и присоединение решеток СЕЗОН ВР-К

Монтаж решетки с помощью винтового соединения (отверстие $\varnothing 3,5$ мм)



Монтаж решетки в стеной проем с помощью защелок

