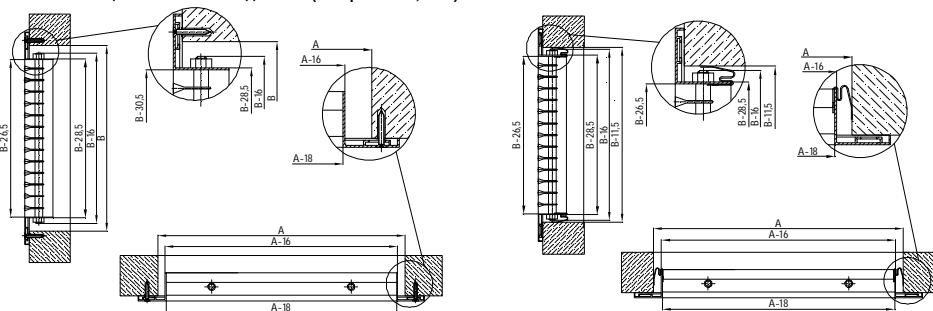


Монтаж и присоединение решеток СЕЗОН ВР-ГНМ

Монтаж решетки с помощью винтового соединения (отверстие Ø3,5 мм) Монтаж решетки в стенной проем с помощью защелок



Технические требования

Решетки изготавливаются из алюминиевого профиля АД31 по ГОСТ 22233-2001.
 Предельные отклонения размеров решетки не должны превышать: по длине и ширине $\pm 1,5$ мм
 Стороны решетки должны быть взаимно перпендикулярны. Отклонение от перпендикулярности сторон не должно превышать 0,5 мм на 100 мм длины.
 Все геометрические размеры и предельные отклонения размеров элементов решетки должны соответствовать требованиям, указанным в ТУ.
 Средний срок службы вентиляционных решеток 10 лет

Указания по эксплуатации

Монтаж изделий на месте их установки должен производиться в соответствии с приведенными эскизами.
 Загрязнения с поверхности решетки следует удалять мягкой тканью, смоченной теплой водой или мыльным раствором.

Упаковка

Решетки упакованы в полиэтиленовую пленку и картон.
 На полиэтиленовой пленке наклеена наклейка со штрих-кодом, на самой решетке – наклейка со штампом ОТК.
 Предприятие-изготовитель сопровождает каждую отгружаемую партию решеток документом установленной формы.
 Решетки транспортируют любым видом транспорта при условии защиты их от воздействия атмосферных осадков и сохранения целостности упаковки.
 Решетки следует хранить в упакованном виде в закрытом сухом помещении при температуре не ниже 0°C и относительной влажности не более 70 %.

При рекламации наличие наклейки со штампом ОТК на решетке обязательно

Решетки не подлежат обязательной сертификации

Уважаемый покупатель! ООО «Завод «СЕЗОН» благодарит Вас за покупку.
 Свои предложения и пожелания Вы можете направить по адресу:
 Россия, 115404, Москва, ул.1-ая Стекольная, 7, стр. 3
 или по e-mail: sezon@zavodsezon.ru
 Контактный тел.: (495) 984-29-71 (многоканальный).
 www.zavodsezon.ru



ВЕНТИЛЯЦИОННЫЕ АЛЮМИНИЕВЫЕ РЕШЕТКИ

ПАСПОРТ

**Вентиляционные алюминиевые решетки
 серии СЕЗОН ВР-ГНМ**

ТУ 4863-001-57953429-06



