



Установка приточная  
СЕЗОН MB50



Паспорт



Настоящий паспорт является эксплуатационным документом изделия – установки приточной **МВ** (далее по тексту «агрегат»).

Паспорт содержит сведения, необходимые для правильной и безопасной эксплуатации агрегата и поддержания его в исправном состоянии. Соблюдение инструкций, правил и положений, содержащихся в настоящей документации, обеспечит безаварийную и безопасную работу установки.

## 1. Назначение

Кондиционеры центральные серии **МВ**, предназначены для создания и поддержки в обслуживаемом помещении производственных, общественных и жилых зданий искусственного климата с заданными параметрами путем обработки воздуха (фильтрации, обогрева, охлаждения, подачи).

В воздухе не должно содержаться включений, агрессивных к углеродистым сталям.

Допустимое содержание пыли и других твердых примесей не более 0,1 г/м<sup>3</sup>.

Агрегаты предназначены для эксплуатации в условиях умеренного (У) и тропического (Т) климата 2-ой и 3-ей категории размещения по ГОСТ 15150-69.

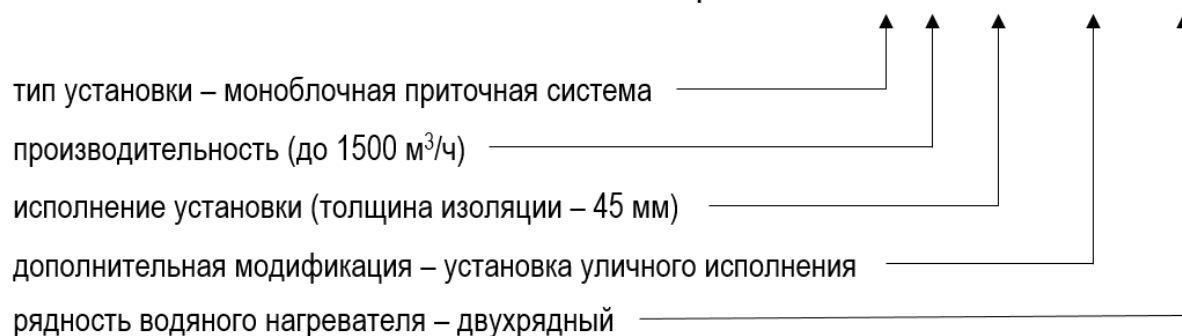
Температура обрабатываемого воздуха от -40 до + 50°С.

Среднеквадратичное значение виброскорости внешних источников вибрации в местах установки не должно превышать 2 мм/с.

## 2. Технические характеристики

Условное обозначение приточной вентиляционной установки при заказе:


### Установка приточная MB15 PRO ROOF W2



\* в зависимости от исполнения и дополнительной модификации, габаритные размеры могут изменяться;

\*\* установка уличного исполнения предполагает наличие внутреннего клапана, а также элементы, защищающие установку от попадания воды во внутреннюю часть каркаса установки.

Маркировка установки:



## Установка приточная

### СЕЗОН MBXX WX \_\_\_\_\_

Технические характеристики

Максимальный расход воздуха	_____ м <sup>3</sup> /ч
Номинальная производительность	_____ м <sup>3</sup> /ч, _____ Па
Мощность двигателя	_____ кВт
Питание двигателя	3ф 220/380 (Δ/Y)
Номинальный ток двигателя	_____ А (Y)
Рядность калорифера	_____
Мощность калорифера*	_____ кВт
Присоединительный размер (ШxВ)	_____ x _____ мм
Габаритные размеры (ШxВxД)**	_____ x _____ x _____ мм
Серийный номер установки	2XX. _____

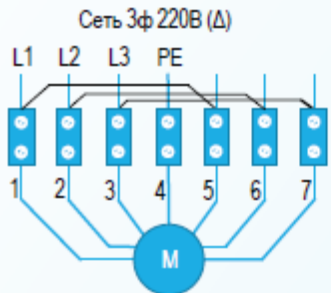
\*расчетные параметры нагревателей:

- номинальный расход воздуха;
- уличная температура -40°C;
- теплоноситель – вода 95-70°C;

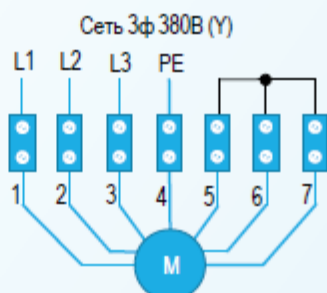
\*\*длина установки указана без учета гибких вставок.

#### Схема подключения электродвигателя

Сеть 3ф 220В (Δ)



Сеть 3ф 380В (Y)



для переключения режимов питания двигателя (Δ/Y)  
установить перемычки **черного** цвета согласно схеме.

**Произведено компанией «Завод «СЕЗОН»**

\* с правом на изменение без предварительного уведомления

## Техлист на установку (2-х рядный калорифер):

Заказчик	-	№ заказа	-
Менеджер	-	Тех. специалист	-

Завод Сезон, тел. +7 (495) 984-29-70, www.sezonsystem.ru



## Расчетные данные

Приток	
Расход воздуха, м <sup>3</sup> /ч	4856
Давление сети, Па	500

## Оборудование П1

**MB50**

## Общие характеристики

Габариты* (дл. x шир. x выс.), мм	Правая
Сторона обслуживания	
Толщина изоляции 25 мм	



Установка SEZON MB50 R W2  
\*Длина указана без учета гибких вставок (80-140 мм каждая) и воздушного клапана (125 мм).

## Сетевые элементы

## Элементы автоматики

## Гибкая вставка

Модель	В90-50 V
Присоед. размеры, мм	900x500

## Воздушный клапан

Модель	ВК-ЗС 900x500
Аэродинам. сопротивление, Па	7

## Фильтр EU4

Степень фильтрации	EU4
Модель	MB50 EU4

## Нагреватель

Тип нагрева	Водяной
Модель	W2
Рядность	2
Аэродинам. сопротивление, Па	65
Расход воздуха, м <sup>3</sup> /ч	4856
t воздуха (вход), С	-28
t воздуха (выход), С	22,9
Требуемая мощность, кВт	82,6
Скор. возд. на теплообн., м/с	3,7

Материал	Cu/Al
Расст. между панелями, мм	2

Гидравлические потери, кПа	29
Расход воды, м <sup>3</sup> /ч	3,8
t воды (вход), С	90
t воды (выход), С	70

## Вентилятор

Расход воздуха, м <sup>3</sup> /ч	4856
Суммарный напор, Па	685

КПД при полной нагрузке, %	83,6
Питание двигателя	Δ 3-220

Фактическая мощность, кВт	1,5
Ном. ток, А / Кратн. пуск. тока	4,4 / 6,9
Рабочая частота, Гц	42,9
Скорость вращения, об/мин	2464

## Рабочее Колесо

Маркировка производителя	Sametfri
Двигатель	TE 355/24 RD.HI
Маркировка производителя	ABB
Маркировка производителя	M2AA 90 L IE1, 2,2 кВт, 2875об/мин

## Акустические характеристики

Частота (Гц)	63	125	250	500	1000	2000	4000	8000	Полн.
Уровень шума									
На нагнетании (dB)	82	77	75	73	72	68	69	63	79
На всасывании (dB)	74	73	79	75	72	65	61	51	77
Через корпус (dB)	74	67	61	58	57	55	53	42	65
Фактическое экв. давление (dB)	65	59	53	49	49	46	20	34	57

## Акустические характеристики

Частота (Гц)	63	125	250	500	1000	2000	4000	8000	Полн.
Уровень шума									
На нагнетании (dB)	82	77	75	73	72	68	69	63	79
На всасывании (dB)	74	73	79	75	72	65	61	51	77
Через корпус (dB)	66	58	48	43	43	42	37	34	52
Фактическое экв. давление (dB)	49	41	31	26	26	25	27	27	40

## Гибкая вставка

Модель	В90-50 V
Присоед. размеры, мм	900x500

## Управление заслонкой

Привод 220В  
/A.2x.5.10  
(установлено на заводе)

Контроль заземления  
Реле перепада давления  
/DP.R  
(установлено на заводе)

Управление нагревом  
Насос  
/P.1R.8

3-хв. клапан с приводом  
/VR.Эх.06

Комплект датчиков  
(содержится комплектом)  
Капиллярный термостат  
/DA.K3  
(установлено на заводе)

## Управление скоростью

Частотный регулятор  
/ACS150-01E-09A8-2  
Питание (вход) 1-220  
Питание (выход) 3-220

 для обычного  
исполнения

 для исполнения  
PRO

С правды на технические изменения без предварительного уведомления

## Техлист на установку (3-х рядный калорифер):

Заказчик	-	№ подбора	-
Менеджер	-	Тех. специалист	-

Завод Сезон, тел. +7 (495) 984-29-70, www.zavodsezon.ru



Расчетные данные	Оборудование П1	Общие характеристики
<b>Приток</b> Расход воздуха, м <sup>3</sup> /ч: 4856 Давление сети, Па: 500	<b>MB50</b>	Габариты* (вл. х шир. х выс.), мм Сторона обслуживания: Правая Толщина изоляции 25 мм



Установка SEZON MB50 R W3  
 \*Длина указана без учета гибких вставок (80-140 мм каждая) и воздушного клапана (125 мм).

Сетевые элементы	Элементы автоматики
------------------	---------------------

<b>Гибкая вставка</b> Модель: В90-50 V Присоед. размеры, мм: 900x500			
<b>Воздушный клапан</b> Модель: ВК-ЗС 900x500 Аэродинам. сопротивление, Па: 7		Скорость воздуха на входе, м/с: 3,00 Крутящий момент, Н*м: 10	
<b>Фильтр EU4</b> Степень фильтрации: EU4 Модель: MB50 EU4		Скорость везд. на фильтре, м/с: 1,95 Аэродинам. сопротивление, Па: 203	
<b>Нагреватель</b> Тип нагрева: Водяной Модель: W3 Рядность: 3 Аэродинам. сопротивление, Па: 83 Расход воздуха, м <sup>3</sup> /ч: 4856 t воздуха (Вход), С: -40 t воздуха (Выход), С: 27 Требуемая мощность, кВт: 108,7 Скор. везд. на теплообн., м/с: 3,8		Материал: Cu/Al Расст. между панелями, мм: 2,5 Гидравлические потери, кПа: 23 Расход воды, м <sup>3</sup> /ч: 4,9 t воды (Вход), С: 90 t воды (Выход), С: 70	
<b>Вентилятор</b> Расход воздуха, м <sup>3</sup> /ч: 4856 Суммарный напор, Па: 703		КПД при полной нагрузке, %: 83,6 Питание двигателя: Δ 3-220 Фактическая мощность, кВт: 1,58 Ном. ток, А / Кратн. пуск. тока: 4,4 / 6,9 Рабочая частота, Гц: 43,6 Скорость вращения, об/мин: 2507	
<b>Рабочее Колесо</b> Маркировка производителя: TE 355/24 RD.HI Двигатель: ABB Маркировка производителя: M2A4 90 L IE1, 2,2 кВт, 2875об/мин			
<b>Акустические характеристики</b> Частота (Гц): 63 125 250 500 1000 2000 4000 8000 Полн. Уровень шума: На нагнетании (dB): 82 77 75 73 72 68 69 63 79 На всасывании (dB): 74 73 79 75 72 65 61 51 77 Через корпус (dB): 74 67 61 58 57 55 53 42 65 Фактическое зб. давление (dB): 65 59 53 49 49 46 20 34 57			
<b>Акустические характеристики</b> Частота (Гц): 63 125 250 500 1000 2000 4000 8000 Полн. Уровень шума: На нагнетании (dB): 82 77 75 73 72 68 69 63 79 На всасывании (dB): 74 73 79 75 72 65 61 51 77 Через корпус (dB): 66 58 48 43 43 42 37 34 52 Фактическое зб. давление (dB): 49 41 31 26 26 25 27 27 40			
<b>Гибкая вставка</b> Модель: В90-50 V Присоед. размеры, мм: 900x500			

С правых на левые изменения без предварительного уведомления

Для обычного исполнения

Для исполнения PRO

### 3. Комплектность

В комплект поставки агрегатов входит:

- агрегат в сборе;
- паспорт.

При отдельном заказе агрегаты могут комплектоваться автоматикой.

### 4. Устройство

Агрегаты представляют собой сборную металлическую конструкцию, состоящую из закрытого панелями каркаса, внутри которого размещаются элементы воздухоподготовки и вентилятор.

#### **Каркас**

Каркас собран из алюминиевого профиля и уголков. На каркасе устанавливаются панели. Для обеспечения технического обслуживания со стороны подсоединения энергоносителей панели являются быстросъемными. Панели состоят из листов оцинкованной стали толщиной 0,5-0,7 мм и тепло-шумоизолирующего материала толщиной 25 или 45 мм в зависимости от исполнения установки.

Панели окрашиваются порошковыми эмалями. Цвета панелей - синий (RAL5005).

#### **Фильтр**

Фильтр, устанавливаемый в агрегаты, имеет класс очистки EU4. Для удобства монтажа-демонтажа фильтра в месте установки имеются направляющие.

При отдельном заказе класс очистки и количество фильтров могут изменяться.

#### **Теплообменник**

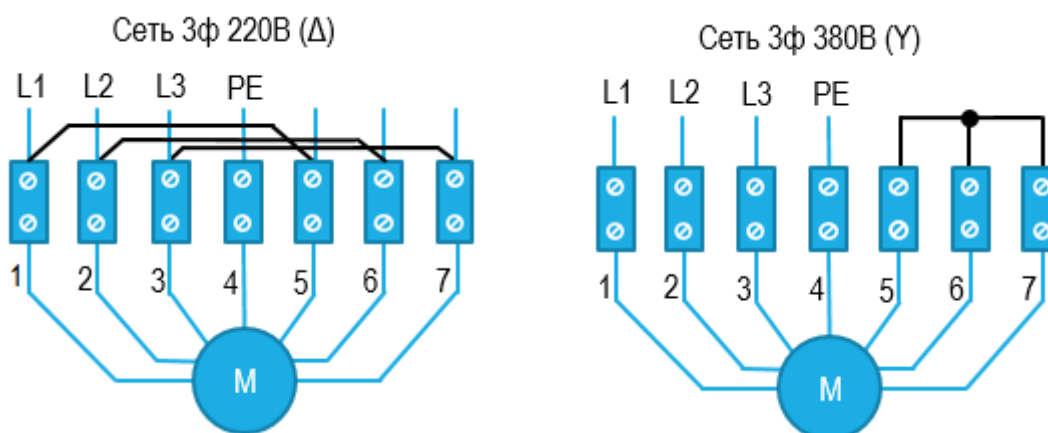
Нагреватель:

Водяной - медно-алюминиевый пластинчатого типа.

#### **Вентиляторы**

В установках применяются вентиляторы с назад загнутыми лопатками, со статически и динамически сбалансированным рабочими колесами **COMEFRI** (Италия), что обеспечивает надежность и высокие аэродинамические характеристики установок.

### Электрическое подключение



Для переключения режимов работы ( $\Delta/Y$ ) необходимо подключить перемычки **черного** цвета по одной из схем, представленных выше.

В агрегаты устанавливаются двигатели (3-х фазные) импортного производства (**ABB**). Подключение осуществляется в распаечной коробке, выведенной на корпус агрегата. В распаечной коробке располагаются клеммы для подключения электрооборудования агрегата. Класс защиты IP54.

**Все вентиляторы двигателя с завода-изготовителя с подключением 380В. (Y)**

## 5. Указания по технике безопасности

1. При подготовке агрегата к работе и при его эксплуатации необходимо соблюдать требования безопасности, изложенные в ГОСТ 12.4.021В75, "Правилах техники безопасности при эксплуатации электроустановок потребителей" и "Правила технической эксплуатации электроустановок потребителей".

2. К монтажу, эксплуатации и техническому обслуживанию агрегата допускаются лица, прошедшие инструктаж по технике безопасности и имеющие соответствующую квалификацию и допуск к работе с данным оборудованием. Работы с электрическими частями установки допускаются выполнять только специалистам по электротехнике.

3. Монтаж и обслуживание агрегата необходимо производить только при отключении его от электросети и полной остановки вращающихся частей.

4. Заземление приточных установок должно производиться в соответствии с "Правилами устройства электроустановок" (ПУЭ). Значение сопротивления между заземляющим выводом и каждой, доступной прикосновению металлической нетоковедущей частью приточных установок, которая может оказаться под напряжением, не должно превышать 0,1 Ом.



5. При работах, связанных с опасностью поражения электрическим током (в том числе статическим электричеством), следует применять защитные средства.

6. При испытаниях, наладке и работе агрегата всасывающее и нагнетающее отверстия должны быть ограждены так, чтобы исключить травмирование людей воздушным потоком и вращающимися частями.

7. Работник, включающий агрегат, обязан предварительно принять меры по прекращению всех работ на данном агрегате (ремонт, очистка и др.), его двигателе и оповестить персонал о пуске.

9. Место монтажа приточных установок и вентиляционная система должны иметь устройства, предохраняющие от попадания в установку посторонних предметов.

10. Агрегат допускается эксплуатировать только в том диапазоне мощностей, который указан в его технических характеристиках.

11. Агрегат допускается эксплуатировать только в технически исправном состоянии.

Все выявленные неисправности, которые отрицательно сказываются или могут сказаться на дальнейшей безопасности и безотказности работы агрегата должны быть незамедлительно устранены.

## 6. Монтаж

В зависимости от типоразмера и веса кондиционера, необходимо использовать соответствующую подъемно-транспортную технику.

При монтаже требуется обеспечить свободное пространство со стороны подключения (к теплообменникам и источникам питания). Монтаж агрегата должен обеспечивать свободный доступ к сторонам его обслуживания (согласно исполнению) во время эксплуатации.

Непосредственно перед монтажом провести контрольный осмотр агрегата на наличие дефектов и повреждений, полученных при неправильной транспортировке или хранении. При обнаружении таковых, не рекомендуется вводить кондиционер в эксплуатацию без согласования с предприятием продавцом.

С целью обеспечения надлежащего функционирования теплообменников и естественного слива воды из них, а так же для обеспечения отсутствия вибрации важно обеспечить ровную горизонтальную поверхность агрегата по всей его длине. При необходимости, следует устанавливать между опорной рамой и полом виброамортизаторы. Проверить крепления модулей и опорной рамы.

Вокруг агрегата следует оставить достаточно свободного пространства для контроля системы смазки, и для регулирования натяжения клинового ремня (для установок с клиноременной

передачей). Сервисное пространство с боковой стороны агрегата должно быть таким, чтобы в дальнейшем можно было беспрепятственно демонтировать вентиляторы.

Провести заземление установки.

Входные и выходные воздуховоды подсоединяются к агрегату посредством гибких вставок, которые можно крепить либо к фланцам воздухораспределительного отверстия, либо непосредственно к каркасу корпуса агрегата на полное торцевое отверстие входа / выхода воздуха.

Подключение теплообменников должно быть произведено так, чтобы не вызвать нагрузки, способные привести к механическим повреждениям и нарушениям герметичности теплообменников. Подключение теплообменника к тепло/холодоносителю следует проводить таким образом, чтобы при извлечении теплообменника из установки обеспечить удобство выполнения ремонтных или регламентных работ.

Все трубопроводы, подводящие и отводящие теплоноситель, с температурой выше чем 60°C к водяным, паровым, гликолевым нагревателям должны быть термически изолированы из-за опасности ожога.

Во время монтажа следует зафиксировать патрубки теплообменника.

Все подсоединяемые гидравлические трубопроводы должны быть выполнены в соответствии с действующими промышленными стандартами. Нельзя прикладывать чрезмерных усилий при подсоединении трубопроводов к патрубкам коллекторов теплообменников.

Трубопроводы должны иметь собственные опорные держатели, обеспечивающие независимость фиксации труб и теплообменника. Для придания соединениям соответствующей гибкости настоятельно рекомендуется устанавливать на входе и выходе воды гибкие виброизоляторы.

Гидравлическая линия должна иметь в верхней точке выпускной воздушный клапан, а в нижней точке – сливное отверстие. Для возможности выполнения технического обслуживания теплообменников необходимо на входе и выходе воды установить запорные вентили.

В холодное время года при отключении всего агрегата, при неисправности воздушных клапанов или системы их управления может происходить замерзание воды в теплообменниках и, как следствие, выход их из строя. Во избежание этого необходимо полностью слить воду из теплообменников, если они не будут эксплуатироваться, или заполнить их раствором незамерзающей жидкости. Необходимо правильно рассчитать концентрацию раствора антифриза и тщательно ее проверить до наступления холодного времени года. Если агрегат предполагается использовать в зимний период, настоятельно рекомендуется, чтобы секция воздухонагревателя была установлена до секции охладителя.

Электрическое соединение должен выполнять квалифицированный электротехник. Подсоединение электрических проводов к зажимной планке нагревателя следует выполнять в соответствии с электрической схемой, прилагающейся к электронагревателю.

Агрегаты поставляются без электрической панели управления. Поэтому подключение электродвигателей к сети питания выполняется на месте монтажа. Все электродвигатели спроектированы и изготовлены в соответствии с действующими стандартами. Подключение электродвигателя выполняется согласно идентификационной табличке и электросхеме, размещенной в контактной коробке.

Производитель рекомендует производить подключение к поставляемым электродвигателям через нормально замкнутое тепловое реле защиты от перегрузки или мотор-автомат. Реле (мотор-автомат) обязательно должно подключаться к цепи управления электродвигателем. При несоблюдении данного требования гарантийные обязательства фирмы изготовителя на электродвигатель теряют силу. Электрические панели нельзя монтировать на дверцах или панелях, являющихся инспекционными, т.е. предоставляющими доступ к внутренним компонентам агрегата.

Вход силовых кабелей в агрегат должен обеспечиваться через кабельные сальники, смонтированные в панель агрегата. Во избежание утечек воздуха все отверстия кабельных входов на панели агрегата следует тщательно загерметизировать уплотнителем.

## 7. Подготовка к работе

Перед вводом агрегата в эксплуатацию необходимо, чтобы квалифицированный специалист проверил следующее:

1. Отсутствие строительного мусора внутри и вокруг агрегата, а также отсутствие защитных элементов (защитная пленка, заглушки, фиксаторы, части упаковки и проч.)
2. Комплектность, правильность монтажа и подсоединения к нему воздухопроводов.
3. Закрытие всех инспекционных дверок.
4. Убедиться в беспрепятственности вращения крыльчатки вентиляторов.
5. Проверить сопротивление изоляции двигателя и при необходимости просушить его (Если кондиционер подвергался воздействию воды).
6. Правильность и комплектность электроподключения.
7. Проверить правильность установленных внутренних элементов по отношению к направлению движения воздуха.

8. Надежность электрических контактов и соответствие сетевого питания характеристикам, указанным на идентификационной табличке агрегата.
9. Герметичность уплотнения кабельных входов.
10. Правильность подключения и герметичность соединений нагревательной системы.

После запуска вентилятора необходимо проверить направление вращения крыльчатки. Если оно не соответствует требуемому, следует поменять местами подключение фаз электродвигателя.

Стандартно секция вентилятора поставляется без защитного ограждения рабочего колеса или ременного привода. Инспекционные дверцы должны быть обязательно закрыты во время работы системы. Это позволит избежать травм персонала движущимися элементами оборудования и захлопывания дверей под действием сил всасывания в результате перепада давления.

Если агрегат находится длительное время в бездействии, необходимо периодически вручную проворачивать крыльчатку вентилятора, чтобы предотвратить деформацию вала вентилятора, а, следовательно, его разбалансировку. Кроме того, проворачивание крыльчатки позволяет поддерживать постоянную смазку всей поверхности подшипников. В противном случае смазочное масло застаивается в нижней части подшипника, в то время как наружная поверхность верхней его части подвергается окислению, что может вызвать выход подшипника из строя.

## 8. Техническое обслуживание.

Пользователь агрегата несет ответственность за проведение надлежащего технического обслуживания, необходимого для поддержания его в хорошем рабочем состоянии. Для нормальной работы агрегата необходимо:

1. Параметры напряжения питания электродвигателя вентилятора должны соответствовать характеристикам, указанным в его идентификационной табличке. Подключение к источнику питания выполняется в соответствии с местными нормам и правилам эксплуатации электрооборудования.
2. Необходимо регулярно проверять заземление металлической конструкции агрегата.
3. Необходимо регулярно проверять тепловые реле защиты электродвигателей от перегрузки и все электрические контакты.
4. Каждые полгода следует проверять степень износа всех подвижных элементов агрегата и надежность затяжки установочных винтов.

Остальные требования по безопасности должны соответствовать ГОСТ 12.2.003.

## 9. Транспортировка и хранение

Агрегаты могут транспортироваться на открытых площадках автомобильным, железнодорожным, речным и морским транспортом без ограничения расстояний в соответствии с правилами перевозок, действующими на этих видах транспорта.

Кондиционеры транспортируются в собранном виде в виде моноблока или в разобранном виде (помодульно, поэлементно).

Кондиционеры упаковываются в целлофан по ГОСТ 9347-74, ГОСТ 16337-77; и закрепляются на транспортных паллетах стрейч-лентой. При транспортировке водным транспортом кондиционеры упаковываются в ящики по ГОСТ 2991-85 или ГОСТ 10198-79. При транспортировании в районы Крайнего Севера и труднодоступные районы кондиционеры упаковываются по ГОСТ 15846-7

Условия транспортировки в части воздействия климатических факторов должны соответствовать группе условий хранения 5 по ГОСТ 15150-69.

При транспортировке следует избегать сильных динамических нагрузок, при которых может нарушиться балансировка вентиляторов. С патрубками теплообменников, отвода конденсата, воздушными клапанами при транспортировке следует обращаться очень осторожно.

Кондиционер должен храниться в сухом и чистом помещении.

Кондиционеры консервации не подвергаются.

При нарушении потребителем (заказчиком) правил транспортировки и хранения агрегатов предприятие-изготовитель ответственности не несет.

## 10. Возможные неисправности и методы их устранения

Неисправность	Вероятная причина	Способ устранения
Недостаточная производительность кондиционера	Сопrotивление сети выше расчетного.	Уменьшить сопротивление сети.
	Засорены фильтры или теплообменники.	Очистить или заменить.
	Загрязнение или обмерзание теплообменников, или заслонок.	Очистить и проверить режимы работы.
	Колесо вентиляционной секции вращается в обратную сторону.	Переключить фазы на клеммах электродвигателя.
	Неправильное положение открытия заслонки.	Проверить положение заслонки.
	Утечка воздуха через неплотности.	Устранить утечки.
	Неверно рассчитана или налажена сеть.	Проверить расчет и работу сети.
Избыточная	Нарушена герметичность системы.	Устранить негерметичность.

Неисправность	Вероятная причина	Способ устранения
производительность кондиционера	Неправильное положение заслонки (дресселя).	Отрегулировать положение.
	Отсутствуют или порваны фильтры.	Проверить фильтры.
	Неверно рассчитана или налажена сеть.	Проверить расчет и работу сети.
	Нарушение балансировки колеса	Отбалансировать колесо
	Слабая затяжка болтовых соединений	Затянуть болтовые соединения
Низкая тепло- или холодо-производительность теплообменников	Загрязнение или обмерзание теплообменника.	Очистить и проверить режимы работы.
	Плохая циркуляция энергоносителя из-за завоздушивания теплообменника.	Стравить воздух из сети.
	Неправильная установка или подключение (обвязка) теплообменника.	Проверить установку и подключение.
	Неправильная работа системы автоматического регулирования.	Проверить работу системы.
	Недостаточный расход или температура энергоносителя.	Отрегулировать параметры энергоносителя.
Сильная вибрация или шум при работе кондиционера	Нарушение балансировки рабочего колеса вентилятора.	Отбалансировать рабочее колесо вентилятора (обратиться в сервисный центр).
	Слабая затяжка крепежных соединений.	Проверить соединения.
	Износ подшипников электродвигателя.	Заменить подшипники (обратиться в сервисный центр).
	Неисправны амортизаторы рамы.	Заменить амортизаторы.
	Посторонние предметы в установке.	Удалить посторонние предметы.
	Вибрация лопаток заслонок или стенок воздуховодов.	Устранить причину вибрации.
	Электромагнитный шум в обмотках электродвигателя в результате падения напряжения.	Восстановить нужное электропитание вентилятора.
	Увеличен по сравнению с расчетным расход воздуха.	Проверить расход воздуха.
Недостаточное увлажнение воздуха	Загрязнение водяного фильтра.	Проверить и очистить фильтр.
	Загрязнение форсунок или трубопроводов.	Проверить работу и очистить форсунки.
	Низкий уровень воды в поддоне вследствие поломки поплавкового клапана.	Проверить работу клапана.
Проскок капель через каплеуловитель	Повышенный расход воздуха через него.	Проверить расход.
	Повышенный расход воды (для секции увлажнения).	Отрегулировать напор краном подачи.

## 11. Гарантийные обязательства

Предприятие-изготовитель гарантирует соответствие агрегатов требованиям настоящих технических условий при соблюдении потребителем условий эксплуатации, транспортировки и хранения, изложенных в паспорте.

Предприятие-изготовитель не несет ответственность за любые убытки заказчика (включая компенсацию простоев и упущенную выгоду), любой прямой или косвенный ущерб какому-либо технологическому оборудованию, инженерным коммуникациям, строительным конструкциям, элементам отделки и предметам интерьера, или иному имуществу на объекте, прямо или косвенно нанесенный в процессе эксплуатации вентиляционного оборудования, либо имеющий любое отношение к функционированию вентиляционного оборудования, его ремонту или выходу его из строя.

### 11.1 Гарантийный срок

Стандартный гарантийный срок на вентиляционное оборудование – 3 года с момента отгрузки с завода-изготовителя, расширенный (предоставляется по отдельному Договору) – 5 лет с момента отгрузки с завода-изготовителя.

Срок гарантии на данное оборудование, установленные при его продаже, не изменяет выполненная гарантийная услуга.

Гарантийный срок на комплектующие изделия считается равным гарантийному сроку на основное изделие и истекает одновременно с истечением срока на это изделие.

### 11.2 Область гарантии

Гарантийные обязательства распространяются на дефекты, возникшие при эксплуатации оборудования согласно прилагаемых Паспортов и Инструкций, а предварительно при его надлежащей приемке, транспортировке, монтаже и наладке, по причинам дефекта сборки оборудования, заводского брака комплектующих изделий, либо нормального износа оборудования в течение гарантийного срока.

Гарантия не распространяется на:

- изделия, подлежащие нормальному износу, например – фильтрующие вставки, ремни клиноременной передачи, кассеты поверхностных увлажнителей, уплотнители, расходные материалы электрики (лампы, предохранители и т.д.);
- жидкостные теплообменники, вышедшие из строя по причине замерзания теплоносителя в них;
- рекламации, вызванные транспортировкой оборудования, некорректным монтажом оборудования, некорректным подключением узлов оборудования к внешним инженерным сетям, некорректным монтажом и настройкой защитных функций КИПиА, внешними воздействиями на оборудование, загрязнением элементов оборудования в процессе эксплуатации, самостоятельным ремонтом и модификацией оборудования, отсутствием необходимого технического обслуживания либо нарушениями правил эксплуатации оборудования, а также эксплуатацией оборудования в режимах и условиях эксплуатации, для которых данное оборудование не предназначено.

Гарантийными работами не предусмотрены отключения и подключения оборудования и КИПиА к внешним инженерным сетям, а также настройку и наладку оборудования и средств КИПиА для дальнейшей эксплуатации на объекте.

### **11.3 Регламент исполнения гарантийных обязательств**

Обслуживанием рекламаций в рамках гарантийного сервиса занимается Сервисный центр, авторизованный предприятием-изготовителем.

В случае обнаружения неполадок с оборудованием в течение гарантийного срока, клиент должен обратиться с рекламацией, оформленной в письменном виде, непосредственно в авторизованный предприятием-изготовителем сервисный центр.

Рекламация оформляется на бланке Сервисного центра, с обязательным указанием серийных номеров неисправного оборудования, описанием неисправности и контактной информации.

Сервисный центр или завод-изготовитель имеет право в одностороннем порядке отказать как в гарантийном, так и не гарантийном сервисе, при наличии у обратившейся стороны открытых финансовых обязательств перед заводом-изготовителем или сервисным центром, вплоть до момента закрытия данных обязательств.

Сервисный центр, на основе Акта технического заключения, принимает решение о способе устранения неисправности - ремонте на объекте или отправке на завод-изготовитель.



Сервисный центр в рамках гарантийного сервиса берет на себя транспортные расходы при реализации устранения рекламации, в радиусе 150 км от места нахождения Сервисного центра.

Любые выезды по рекламациям осуществляются исключительно при наличии гарантийного письма от клиента, содержащего обязательства по оплате проведенного комплекса работ по тарифам сервисного центра в случае, если по итогам комплекса диагностических мероприятий рекламация будет признана не гарантийной. При этом клиент обязан обеспечить присутствие на объекте своего официального представителя, уполномоченного на подписание Акта выполненных работ, содержащего перечень произведенных в процессе выезда работ, а также необходимые технические заключения.

## 12. Сведения о центральном кондиционере

Маркировка установки: Установка приточная СЕЗОН **MB50 W** \_\_\_\_\_

Сторона обслуживания: \_\_\_\_\_

Дата отгрузки

" \_\_\_\_\_ " \_\_\_\_\_ 201\_\_ г.

Подпись \_\_\_\_\_

М.П.