



ВЕНТИЛЯЦИОННЫЕ АЛЮМИНИЕВЫЕ РЕШЕТКИ

ПАСПОРТ

**Вентиляционные алюминиевые решетки
СЕЗОН Стандарт Z/HV**

ТУ 4863-001-57953429-06



Решетки **СЕЗОН Стандарт Z/HV** (горизонтально-вертикальное расположение индивидуально регулируемых жалюзи).

КОНСТРУКЦИЯ

Решетки изготовлены из алюминиевого профиля в виде рамки с горизонтально и вертикально расположенными перовидными жалюзи, углы наклона которых устанавливаются индивидуально и регулируются независимо друг от друга для направления потока воздуха в необходимую сторону.

Конструкция решетки предусматривает скрытое крепление с помощью защелок. В качестве защитно-декоративного покрытия применяется порошковая полиэфирная краска. Стандартный цвет покрытия - белый RAL 9016.

Для решеток **СЕЗОН Стандарт Z/HV** предусмотрена возможность оснащения клапаном расхода воздуха OBD и адаптером для присоединения к воздуховоду. Адаптеры могут быть как с боковым, так и с осевым присоединением к воздуховоду круглого либо прямоугольного сечения.

Условия эксплуатации:

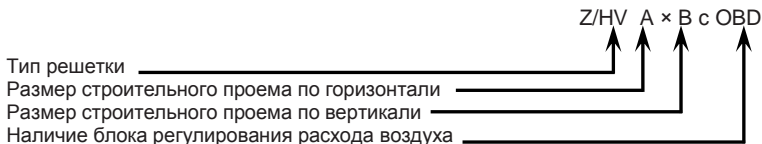
Диапазон рабочих температур от -40°C до $+70^{\circ}\text{C}$, влажность воздуха – не более 90%, проходящий воздух не должен содержать абразивных, волокнистых, клейких, горючих и агрессивных примесей.

Гарантийный срок – 12 месяцев с момента установки при соблюдении условий эксплуатации.

Срок службы – не менее 10-ти лет при соблюдении условий эксплуатации.

Изготовитель гарантирует соответствие вентиляционных решеток требованиям ТУ при соблюдении условий транспортирования, хранения и указаний по эксплуатации.

Условное обозначение вентиляционной решетки при заказе (все размеры в мм):



Технические требования

Решетки изготавливаются из алюминиевого профиля АД31 по ГОСТ 22233-2001.

Предельные отклонения размеров решетки не должны превышать: по длине и ширине $\pm 1,5$ мм

Стороны решетки должны быть взаимно перпендикулярны. Отклонение от перпендикулярности сторон не должно превышать 0,5 мм на 100 мм длины.

Все геометрические размеры и предельные отклонения размеров элементов решетки должны соответствовать требованиям, указанным в ТУ.

Указания по эксплуатации

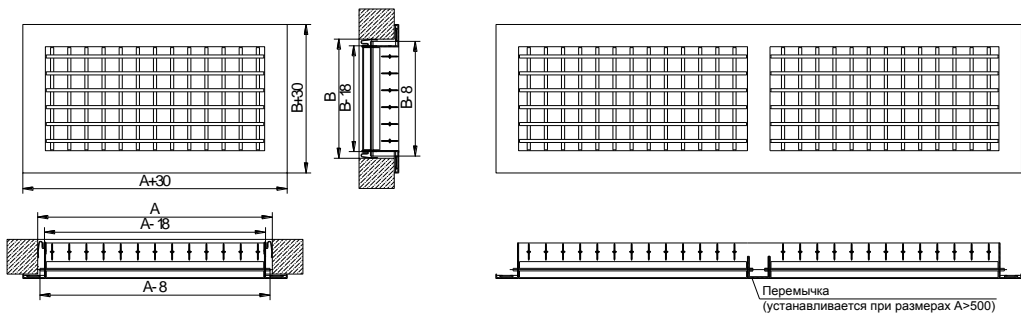
Монтаж изделий на месте их установки должен производиться в соответствии с приведенными эскизами.

Регулировка направления потока для решеток с подвижными жалюзи производится вручную, отдельно для каждой жалюзи. В комплект поставки предприятия-изготовителя регулировочная пластина не входит.

Загрязнения с поверхности решетки следует удалять мягкой тканью, смоченной теплой водой или мыльным раствором.

Решетки не подлежат обязательной сертификации

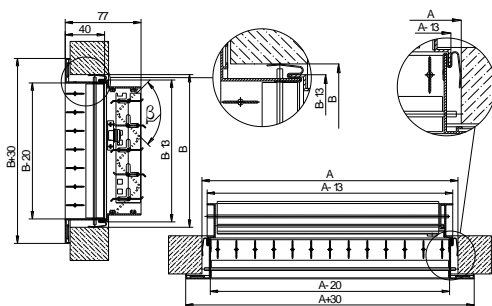
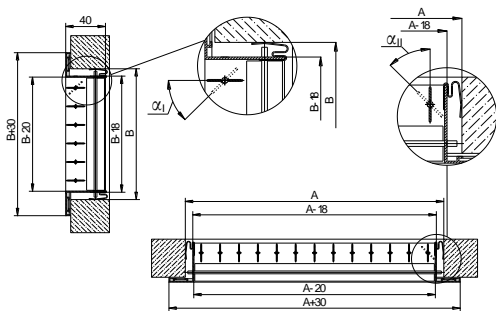
Решетка SEZON Стандарт Z/HV



Монтаж и присоединение решеток SEZON Стандарт Z/HV

Монтаж решетки в стенной проем

Монтаж решетки с OBD в стенной проем





ВЕНТИЛЯЦИОННЫЕ АЛЮМИНИЕВЫЕ РЕШЕТКИ

Таблица 1. Стандартные типоразмеры, площадь свободного сечения ($F_{с.с}^1$) и теоретическая масса (m) решеток **СЕЗОН Стандарт Z/H**

Типоразмер	Параметр	РАЗМЕР СТРОИТЕЛЬНОГО ПРОЕМА ПО ГОРИЗОНТАЛИ, А (MM)												
		100	150	200	250	300	400	500	600	700	800	900	1000	
РАЗМЕР СТРОИТЕЛЬНОГО ПРОЕМА ПО ВЕРТ	100	$F_{с.с}, м^2$	0,0046	0,0076	0,0104	0,0134	0,0162	0,022	0,0277	0,032	0,038	0,0436	0,0495	0,0551
		m, кг	0,2	0,26	0,32	0,38	0,45	0,57	0,69	0,83	0,95	1,07	1,19	1,31
	150	$F_{с.с}, м^2$	0,0076	0,0125	0,0171	0,0221	0,0267	0,0362	0,0457	0,0527	0,0626	0,0717	0,0816	0,0908
		m, кг	0,26	0,33	0,42	0,49	0,57	0,73	0,88	1,07	1,23	1,39	1,54	1,7
	200	$F_{с.с}, м^2$	0,0104	0,0171	0,0234	0,0301	0,0364	0,0494	0,0624	0,072	0,0855	0,098	0,1115	0,124
		m, кг	0,32	0,42	0,52	0,61	0,72	0,92	1,11	1,36	1,56	1,76	1,96	2,15
	250	$F_{с.с}, м^2$	0,0134	0,0221	0,0301	0,0398	0,0469	0,0636	0,0804	0,0927	0,11	0,1262	0,1435	0,1597
		m, кг	0,38	0,49	0,61	0,72	0,85	1,08	1,31	1,61	1,84	2,07	2,3	2,54
	300	$F_{с.с}, м^2$	0,0162	0,0267	0,0364	0,0469	0,0566	0,0769	0,0971	0,112	0,1329	0,1525	0,1734	0,1929
		m, кг	0,45	0,57	0,72	0,85	0,99	1,27	1,54	1,9	2,17	2,45	2,72	2,99

Таблица 2. Значение коэффициента K_p при различных значениях угла β

β , град	0	15	30	45	60	75	90
K_p	0,8	0,77	0,69	0,57	0,4	0,21	0

1 Площади свободных сечений даны для полностью открытых жалюзи, (углы наклона жалюзи $\alpha_1=0^\circ$, $\alpha_2=0^\circ$). При углах наклона отличным от 0° , приведенные в таблице 1 данные следует умножать на $\cos \alpha_1$ и $\cos \alpha_2$. При установке OBD площадь свободного сечения ($F_{с.с.}$) рассчитывается как: $F_{с.с.} = F_{с.с.} \cdot K_p$ (значения коэффициента K_p приведены в табл. 2).

Упаковка

Решетки упакованы в полиэтиленовую плёнку и картон.

На полиэтиленовой пленке наклеена наклейка со штрих-кодом, на самой решетке – наклейка со штампом ОТК.

Предприятие-изготовитель сопровождает каждую отгружаемую партию решеток документом установленной формы.

Решетки транспортируют любым видом транспорта при условии защиты их от воздействия атмосферных осадков и сохранения целостности упаковки.

Решетки следует хранить в упакованном виде в закрытом сухом помещении при температуре не ниже 0°C и относительной влажности не более 70 %.

При реклакации наличие наклейки со штампом ОТК на решетке обязательно

Уважаемый покупатель! ООО «Завод «СЕЗОН» благодарит Вас за покупку.

Свои предложения и пожелания Вы можете направить по адресу:

Россия, 115404, Москва, ул. 1-ая Стекольная, 7, стр. 3

или по e-mail: sezon@zavodsezon.ru

Контактный тел.: (495) 984-29-71 (многоканальный).

www.zavodsezon.ru

М. П.