



ВЕНТИЛЯЦИОННЫЕ АЛЮМИНИЕВЫЕ РЕШЕТКИ

ПАСПОРТ

**Вентиляционные алюминиевые решетки
СЕЗОН Стандарт Z/H**

ТУ 4863-001-57953429-06



Решетки **СЕЗОН Стандарт Z/H** (с горизонтальным расположением индивидуально регулируемых жалюзи).

КОНСТРУКЦИЯ

Решетки изготовлены из алюминиевого профиля в виде рамки и горизонтально расположенных перовидных жалюзи, углы наклона которых устанавливаются индивидуально и регулируются независимо друг от друга для изменения направления потока воздуха.

Конструкция решетки предусматривает скрытое крепление с помощью защелок. В качестве защитно-декоративного покрытия применяется порошковая полиэфирная краска. Стандартный цвет покрытия - белый RAL 9016.

Для решеток **СЕЗОН Стандарт Z/H** предусмотрена возможность оснащения клапаном расхода воздуха OBD и адаптером для присоединения к воздуховоду. Адаптеры могут быть как с боковым, так и с осевым присоединением к воздуховоду круглого либо прямоугольного сечения.

Условия эксплуатации:

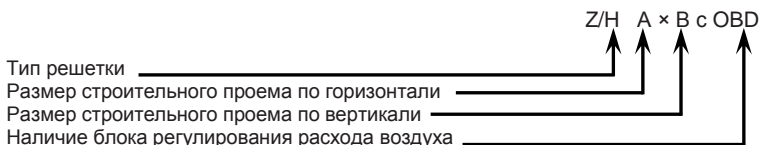
Диапазон рабочих температур от -40°C до $+70^{\circ}\text{C}$, влажность воздуха – не более 90%, проходящий воздух не должен содержать абразивных, волокнистых, клейких, горючих и агрессивных примесей.

Гарантийный срок – 12 месяцев с момента установки при соблюдении условий эксплуатации.

Срок службы – не менее 10-ти лет при соблюдении условий эксплуатации.

Изготовитель гарантирует соответствие вентиляционных решеток требованиям ТУ при соблюдении условий транспортирования, хранения и указаний по эксплуатации.

Условное обозначение вентиляционной решетки при заказе (все размеры в мм):



Технические требования

Решетки изготавливаются из алюминиевого профиля АД31 по ГОСТ 22233-2001.

Предельные отклонения размеров решетки не должны превышать: по длине и ширине $\pm 1,5$ мм

Стороны решетки должны быть взаимно перпендикулярны. Отклонение от перпендикулярности сторон не должно превышать 0,5 мм на 100 мм длины.

Все геометрические размеры и предельные отклонения размеров элементов решетки должны соответствовать требованиям, указанным в ТУ.

Указания по эксплуатации

Монтаж изделий на месте их установки должен производиться в соответствии с приведенными эскизами.

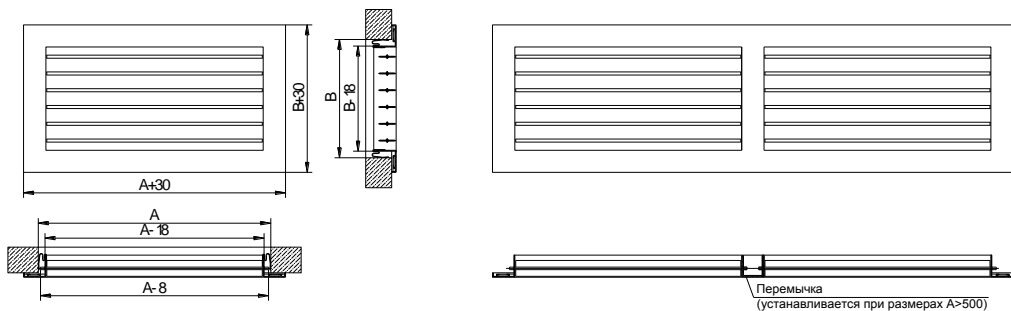
Регулировка направления потока для решеток с подвижными жалюзи производится вручную, отдельно для каждой жалюзи. В комплект поставки предприятия-изготовителя регулировочная пластина не входит.

Загрязнения с поверхности решетки следует удалять мягкой тканью, смоченной теплой водой или мыльным раствором.

Решетки не подлежат обязательной сертификации

ВЕНТИЛЯЦИОННЫЕ АЛЮМИНИЕВЫЕ РЕШЕТКИ

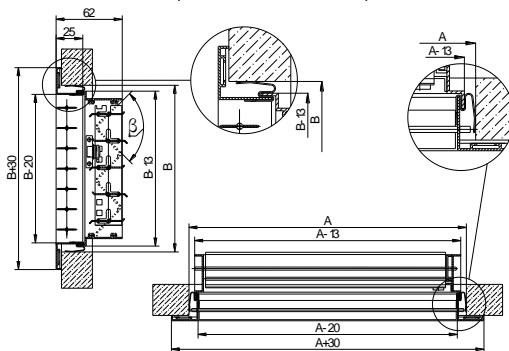
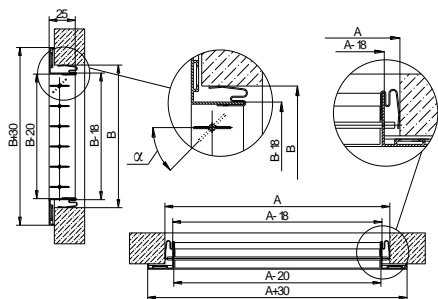
Решетка SEZON Стандарт Z/H



Монтаж и присоединение решеток SEZON Стандарт Z/H

Монтаж решетки в стенной проем

Монтаж решетки с OBD в стенной проем





ВЕНТИЛЯЦИОННЫЕ АЛЮМИНИЕВЫЕ РЕШЕТКИ

Таблица 1. Стандартные типоразмеры, площадь свободного сечения ($F_{c.c}^1$) и теоретическая масса (m) решеток **СЕЗОН Стандарт Z/H**

Типоразмер	Параметр	РАЗМЕР СТРОИТЕЛЬНОГО ПРОЕМА ПО ГОРИЗОНТАЛИ, А (ММ)												
		100	150	200	250	300	400	500	600	700	800	900	1000	
РАЗМЕР СТРОИТЕЛЬНОГО ПРОЕМА ПО ВЕРТ	100	$F_{c.c}, m^2$	0,0054	0,0088	0,0122	0,0156	0,019	0,0258	0,0326	0,0377	0,0445	0,0513	0,0581	0,0649
		$m, кг$	0,15	0,18	0,22	0,25	0,29	0,35	0,42	0,52	0,59	0,66	0,73	0,8
	150	$F_{c.c}, m^2$	0,009	0,0146	0,0202	0,0258	0,0314	0,0426	0,0538	0,0622	0,0734	0,0846	0,0958	0,107
		$m, кг$	0,18	0,22	0,26	0,31	0,35	0,43	0,52	0,65	0,74	0,82	0,9	0,99
	200	$F_{c.c}, m^2$	0,0122	0,0199	0,0275	0,0352	0,0428	0,0581	0,0734	0,0849	0,1002	0,1155	0,1308	0,1461
		$m, кг$	0,22	0,27	0,33	0,38	0,44	0,54	0,65	0,82	0,93	1,04	1,15	1,25
	250	$F_{c.c}, m^2$	0,0158	0,0256	0,0355	0,0453	0,0552	0,0749	0,0946	0,1093	0,129	0,1487	0,1684	0,1881
		$m, кг$	0,25	0,32	0,38	0,44	0,5	0,62	0,75	0,95	1,08	1,2	1,32	1,44
	300	$F_{c.c}, m^2$	0,019	0,0309	0,0428	0,0547	0,0666	0,0904	0,1142	0,1321	0,1559	0,1797	0,2035	0,2273
		$m, кг$	0,29	0,37	0,44	0,51	0,59	0,73	0,88	1,13	1,27	1,42	1,56	1,71

Таблица 2. Значение коэффициента K_p при различных значениях угла β

β , град	0	15	30	45	60	75	90
K_p	0,8	0,77	0,69	0,57	0,4	0,21	0

1 Площади свободных сечений даны для полностью открытых жалюзи, (угол наклона жалюзи $\alpha_i = 0^\circ$). При угле наклона отличном от 0° приведенные в таблице 1 данные следует умножить на $\cos \alpha_i$. При установке КРВ-1 площадь свободного сечения ($F_{c.c.}$) рассчитывается как: $F_{c.c.} = F_{c.c.} \cdot K_p$. (значения коэффициента K_p приведены в табл. 2)

Упаковка

Решетки упакованы в полиэтиленовую плёнку и картон.

На полиэтиленовой пленке наклеена наклейка со штрих-кодом, на самой решетке – наклейка со штампом ОТК. Предприятие-изготовитель сопровождает каждую отгружаемую партию решеток документом установленной формы. Решетки транспортируют любым видом транспорта при условии защиты их от воздействия атмосферных осадков и сохранения целостности упаковки.

Решетки следует хранить в упакованном виде в закрытом сухом помещении при температуре не ниже $0^\circ C$ и относительной влажности не более 70 %.

При рекламации наличие наклейки со штампом ОТК на решетке обязательно

Уважаемый покупатель! ООО «Завод «СЕЗОН» благодарит Вас за покупку.

Свои предложения и пожелания Вы можете направить по адресу:

Россия, 115404, Москва, ул. 1-ая Стекольная, 7, стр. 3

или по e-mail: sezon@zavodsezon.ru

Контактный тел.: (495) 984-29-71 (многоканальный).

www.zavodsezon.ru

М. П.