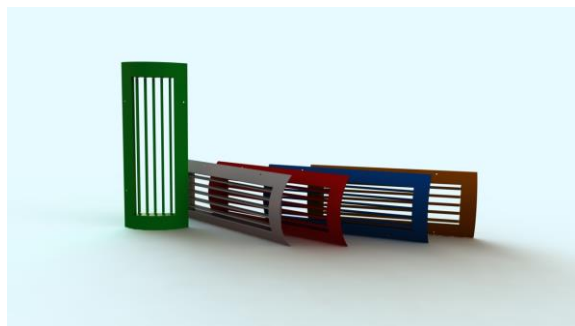




ВЕНТИЛЯЦИОННЫЕ АЛЮМИНИЕВЫЕ РЕШЕТКИ

ПАСПОРТ

**Вентиляционные решетки для круглых воздуховодов
СЕЗОН ВР-КР**



ВЕНТИЛЯЦИОННЫЕ АЛЮМИНИЕВЫЕ РЕШЕТКИ

Решетки **СЕЗОН ВР-КР** (решетка для установки в круглый воздуховод с горизонтальным расположением индивидуально регулируемых жалюзи).

КОНСТРУКЦИЯ

Рамка решетки изготовлена из загнутого стального листа – толщиной 1 мм. Жалюзи решетки изготовлены из алюминиевого профиля и устанавливаются в рамку решетки с помощью пластиковых втулок. Углы наклона жалюзи устанавливаются индивидуально и регулируются независимо друг от друга для изменения направления потока воздуха. Конструкция решетки предусматривает стандартное крепление с помощью винтового соединения (монтажные отверстия расположены на лицевой стороне рамки решетки).

Для решеток **СЕЗОН ВР-КР** предусмотрена возможность оснащения клапаном расхода воздуха КРВ-1.

Ассортимент решеток данной серии включает в себя изделия стандартных размеров, а также возможно изготовление решеток любых размеров с шагом 1 мм.¹

В качестве защитно-декоративного покрытия применяется порошковая полиэфирная краска. Стандартный цвет покрытия – белый RAL 9016 при заказе не указывается (возможно, окрашивание в любой другой цвет согласно каталогу цветов RAL).

Условия эксплуатации:

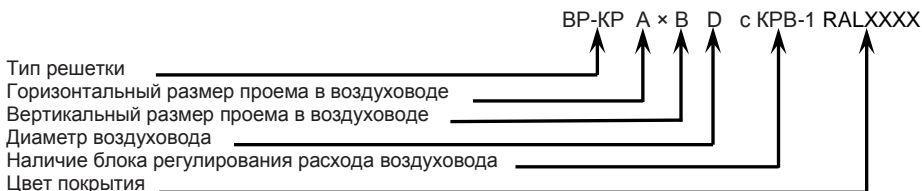
Диапазон рабочих температур от -40°C до +70°C, влажность воздуха – не более 90%, проходящий воздух не должен содержать абразивных, волокнистых, клейких, горючих и агрессивных примесей.

Гарантийный срок – 12 месяцев с момента установки при соблюдении условий эксплуатации.

Срок службы – не менее 10-ти лет при соблюдении условий эксплуатации.

Изготовитель гарантирует соответствие вентиляционных решеток требованиям ТУ при соблюдении условий транспортирования, хранения и указаний по эксплуатации.

Условное обозначение вентиляционной решетки при заказе (все размеры в мм):



Технические требования

Рамка решетки изготавливается из листа стального холоднокатанного 1250x2500x1,0.

Жалюзи изготавливаются из алюминиевого профиля АД31 по ГОСТ 22233-2001.

Предельные отклонения размеров решетки не должны превышать: по длине и ширине ± 1,5 мм

Стороны решетки должны быть взаимно перпендикулярны. Отклонение от перпендикулярности сторон не должно превышать 0,5 мм на 100 мм длины.

Все геометрические размеры и предельные отклонения размеров элементов решетки должны соответствовать требованиям, указанным в ТУ.

Указания по эксплуатации

Монтаж изделий на месте их установки должен производиться в соответствии с приведенными эскизами.

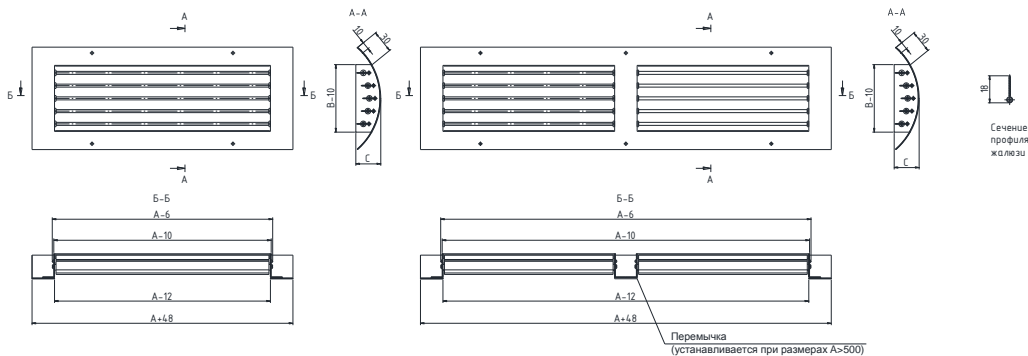
Регулировка направления потока для решеток с подвижными жалюзи производится вручную, отдельно для каждой жалюзи. В комплект поставки предприятия-изготовителя регулировочная пластина не входит.

Загрязнения с поверхности решетки следует удалять мягкой тканью, смоченной теплой водой или мыльным раствором.

Решетки не подлежат обязательной сертификации

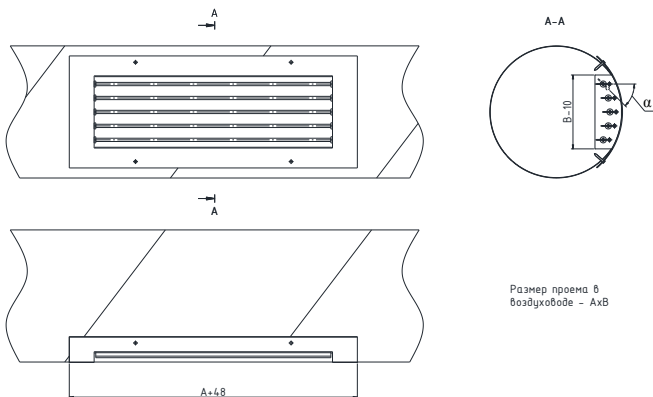
¹ По стороне «А» не более 1200 мм. по стороне «В» не более 1000 мм. Диаметр воздуховода должен быть на 50 мм. больше стороны «В».

Решетка SEZON ВР-КР



Монтаж и присоединение решеток SEZON ВР-КР

Монтаж решетки в круглый воздуховод с помощью винтового соединения (отверстие $\varnothing 3,5$ мм)



Монтаж решетки с КРВ-1 в круглый воздуховод с помощью винтового соединения (отверстие $\varnothing 3,5$ мм)

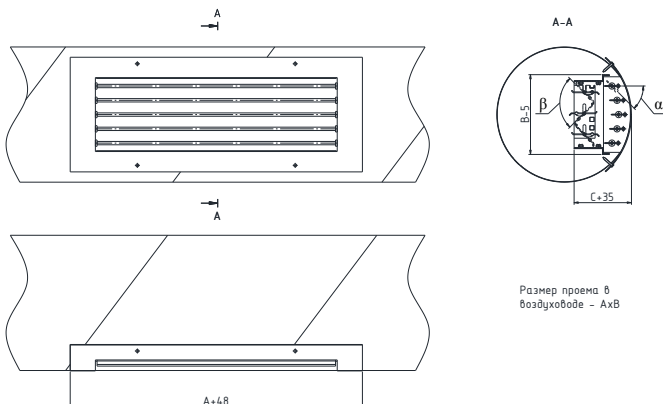


Таблица 1. Допустимые диаметры воздуховодов для решеток СЕЗОН ВР-КР

Диапазон диаметров воздуховодов ϕD , мм	Ширина проема А, мм	Высота проема В, мм	Углубление решетки С, мм
ϕ 160-200	100-1000	100	33
ϕ 200-250	100-1000	125	36
ϕ 250-315	100-1000	150	40
ϕ 315-400	100-1000	175	41
ϕ 315-500	100-1000	200	45
ϕ 400-630	100-1000	225	45
ϕ 400-630	100-1000	250	51

Таблица 2. Стандартные типоразмеры, площадь свободного сечения ($F_{с.с}^2$) и теоретическая масса (m) решеток СЕЗОН ВР-КР

Типоразмер	Параметр	РАЗМЕР ПРОЕМА В ВОЗДУХОВОДЕ ПО ГОРИЗОНТАЛИ, А (мм)												
		100	150	200	250	300	400	500	600	700	800	900	1000	
РАЗМЕР ПРОЕМА В ВОЗДУХОВОДЕ ПО ВЕРТИКАЛИ, В (мм)	100	F.c.c, м2	0,0058	0,0091	0,0124	0,0157	0,0190	0,0256	0,0322	0,0368	0,0434	0,0500	0,0566	0,0632
		м, кг	0,22	0,28	0,34	0,39	0,45	0,57	0,69	0,85	1,08	1,20	1,31	1,44
	125	F.c.c, м2	0,0075	0,0117	0,0160	0,0202	0,0245	0,0330	0,0415	0,0474	0,0559	0,0644	0,0729	0,0814
		м, кг	0,25	0,32	0,38	0,44	0,50	0,63	0,75	0,94	1,07	1,19	1,32	1,44
	150	F.c.c, м2	0,0095	0,0149	0,0203	0,0257	0,0311	0,0419	0,0527	0,0603	0,0711	0,0819	0,0927	0,1035
		м, кг	0,29	0,36	0,42	0,49	0,55	0,68	0,81	1,03	1,16	1,30	1,43	1,56
	175	F.c.c, м2	0,0114	0,0178	0,0243	0,0307	0,0372	0,0501	0,0630	0,0720	0,0849	0,0978	0,1107	0,1236
		м, кг	0,32	0,39	0,46	0,52	0,59	0,73	0,86	1,12	1,26	1,39	1,53	1,67
	200	F.c.c, м2	0,0128	0,0201	0,0274	0,0347	0,0420	0,0566	0,0712	0,0815	0,0961	0,1107	0,1253	0,1399
		м, кг	0,37	0,44	0,52	0,59	0,67	0,82	0,97	1,26	1,41	1,56	1,71	1,87
	225	F.c.c, м2	0,0147	0,0230	0,0314	0,0397	0,0481	0,0648	0,0815	0,0932	0,1099	0,1266	0,1433	0,1600
		м, кг	0,40	0,48	0,56	0,63	0,71	0,87	1,03	1,34	1,50	1,66	1,82	1,98
250	F.c.c, м2	0,0162	0,0254	0,0346	0,0438	0,0530	0,0714	0,0898	0,1027	0,1211	0,1395	0,1579	0,1763	
	м, кг	0,45	0,54	0,63	0,71	0,80	0,97	1,15	1,50	1,67	1,84	2,02	2,19	

Таблица 3. Значение коэффициента K_p при различных значениях угла β

β , град	0	15	30	45	60	75	90
K_p	0,8	0,77	0,69	0,57	0,4	0,21	0

2 Площади свободных сечений даны для полностью открытых жалюзи, (угол наклона жалюзи $\alpha_i = 0^\circ$). При угле наклона отличном от 0° приведенные в таблице 1 данные следует умножать на $\cos \alpha_i$. При установке КРВ-1 площадь свободного сечения ($F_{с.с.}$) рассчитывается как: $F_{с.с.} = F_{с.с.} \cdot K_p$. (значения коэффициента K_p приведены в табл. 3)

Упаковка

Решетки упакованы в полиэтиленовую плёнку и картон.

На полиэтиленовую пленку наклеена наклейка со штрих-кодом, на самой решетке – наклейка со штампом ОТК.

Предприятие-изготовитель сопровождает каждую отгружаемую партию решеток документом установленной формы.

Решетки транспортируют любым видом транспорта при условии защиты их от воздействия атмосферных осадков и сохранения целостности упаковок.

Решетки следует хранить в упакованном виде в закрытом сухом помещении при температуре не ниже 0°C и относительной влажности не более 70 %.

При рекламации наличие наклейки со штампом ОТК на решетке обязательно

Уважаемый покупатель! ООО «Завод «СЕЗОН» благодарит Вас за покупку.

Свои предложения и пожелания Вы можете направить по адресу:

Россия, 115404, Москва, ул. 1-ая Стекольная, 7, стр. 7

или по e-mail: sezon@zavodsezon.ru

Контактный тел.: (495) 984-29-71 (многоканальный).

www.zavodsezon.ru

