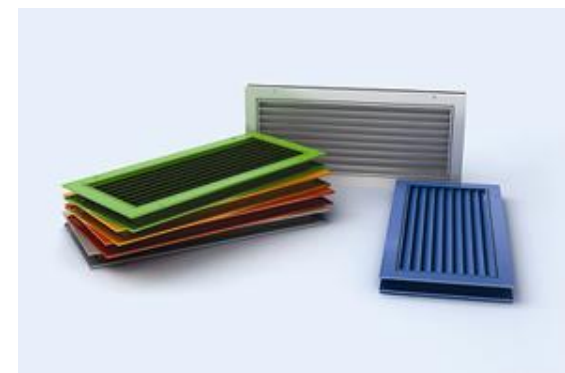


ПАСПОРТ
Вентиляционные алюминиевые решетки
СЕЗОН ВР-Д1
ТУ 4863-001-57953429-06



Уважаемый покупатель! ООО «Завод «СЕЗОН» благодарит Вас за покупку.
Свои предложения и пожелания Вы можете направить по адресу:
Россия, 115404, Москва, ул.1-ая Стекольная, 7, стр. 3
или по e-mail: sezon@zavodsezon.ru
Контактный тел.: (495) 984-29-71 (многоканальный).
www.zavodsezon.ru



Москва 2008

Переточные решетки **СЕЗОН ВР-Д1** с горизонтальным расположением нерегулируемых V-образных жалюзи

КОНСТРУКЦИЯ

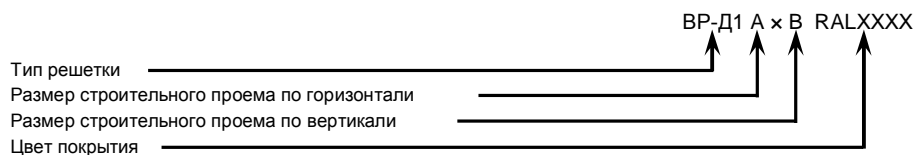
Решётки состоят из двух рам – наружной и внутренней. Во внутренней раме неподвижно закреплены V-образные горизонтальные жалюзи, препятствующие обзору сквозь решётку. Наружная рама устанавливается в дверной или стеновой проём. Внутренняя рама устанавливается с противоположной стороны двери или стены. Размеры рам позволяют устанавливать решётки на дверях или тонких перегородках толщиной 26-50 мм.

Конструкция решетки предусматривает стандартное крепление с помощью винтового соединения (монтажные отверстия расположены на лицевой стороне рамки решетки).

В качестве защитно-декоративного покрытия применяется порошковая полиэфирная краска. Стандартный цвет покрытия – белый RAL 9016 при заказе не указывается (возможно окрашивание в любой другой цвет согласно каталогу цветов RAL)

Ассортимент решеток данной серии включает в себя изделия стандартных типоразмеров, а также возможно изготовление решеток любых размеров, с шагом 1 мм. Ограничение по минимальным и максимальным размерам согласно таблице.

Условное обозначение вентиляционной решетки при заказе (размеры в мм):



Условия эксплуатации:

Диапазон рабочих температур от -40°С до +70°С, влажность воздуха – не более 90%, проходящий воздух не должен содержать абразивных, волокнистых, клейких, горючих и агрессивных примесей.

Гарантийный срок – 12 месяцев с момента установки при соблюдении условий эксплуатации.

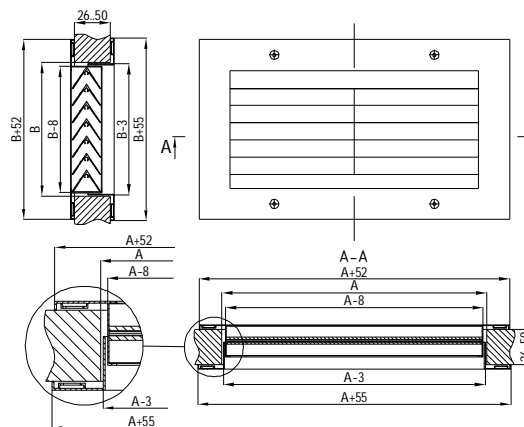
Срок службы – не менее 10-ти лет при соблюдении условий эксплуатации.

Изготовитель гарантирует соответствие вентиляционных решеток требованиям ТУ при соблюдении условий транспортирования, хранения и указаний по эксплуатации.

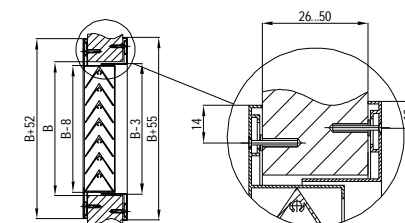
Таблица. Стандартные типоразмеры, площадь свободного сечения (Fс.с) и теоретическая масса (m) решеток **СЕЗОН ВР-Д1**

Типоразмер	Параметр	РАЗМЕР СТРОИТЕЛЬНОГО ПРОЕМА ПО ГОРИЗОНТАЛИ, А (ММ)								
		200	250	300	350	400	500	600	700	
РАЗМЕР СТРОИТЕЛЬНОГО ПРОЕМА ПО ВЕРТИКАЛИ, В (ММ)	100	Fc.c, м2	0,0065	0,0083	0,01	0,0117	0,0134	0,0168	0,0203	0,0237
		m, кг	0,46	0,52	0,58	0,64	0,70	0,82	0,94	1,06
	150	Fc.c, м2	0,0113	0,0143	0,0173	0,0203	0,0232	0,0292	0,0352	0,0411
		m, кг	0,53	0,60	0,66	0,72	0,79	0,91	1,04	1,17
	200	Fc.c, м2	0,0164	0,0207	0,025	0,0293	0,0336	0,0422	0,0508	0,0594
		m, кг	0,60	0,66	0,73	0,80	0,86	1,00	1,13	1,26
	250	Fc.c, м2	0,0214	0,027	0,0326	0,0382	0,0438	0,0551	0,0663	0,0776
		m, кг	0,66	0,73	0,80	0,87	0,94	1,08	1,22	1,35
	300	Fc.c, м2	0,0263	0,0333	0,0402	0,0471	0,0541	0,0679	0,0818	0,0956
		m, кг	0,73	0,80	0,87	0,94	1,01	1,16	1,30	1,45
	350	Fc.c, м2	0,0306	0,0387	0,0469	0,0551	0,0633	0,0796	0,0960	0,1123
		m, кг	0,79	0,87	0,94	1,01	1,09	1,24	1,39	1,54
	400	Fc.c, м2	0,0356	0,0451	0,0546	0,0642	0,0737	0,0927	0,1118	0,1308
		m, кг	0,85	0,93	1,01	1,09	1,16	1,32	1,47	1,63
	450	Fc.c, м2	0,0405	0,0514	0,0622	0,0731	0,0839	0,1056	0,1273	0,1489
		m, кг	0,92	1,01	1,09	1,17	1,25	1,41	1,58	1,74
	500	Fc.c, м2	0,0455	0,0576	0,0698	0,0820	0,0941	0,1184	0,1427	0,1671
		m, кг	0,99	1,07	1,16	1,24	1,33	1,49	1,66	1,83

Решетка СЕЗОН ВР-Д1



Монтаж решеток СЕЗОН ВР-Д1



Технические требования

Решетки изготавливаются из алюминиевого профиля АД31 по ГОСТ 22233-2001.

Предельные отклонения размеров решетки не должны превышать: по длине и ширине ± 1,5 мм

Стороны решетки должны быть взаимно перпендикулярны. Отклонение от перпендикулярности сторон не должно превышать 0,5 мм на 100 мм длины.

Все геометрические размеры и предельные отклонения размеров элементов решетки должны соответствовать требованиям, указанным в ТУ.

Средний срок службы вентиляционных решеток 10 лет

Указания по эксплуатации

Монтаж изделий на месте их установки должен производиться в соответствии с приведенными эскизами.

Загрязнения с поверхности решетки следует удалять мягкой тканью, смоченной теплой водой или мыльным раствором.

Упаковка

Решетки упакованы в полиэтиленовую плёнку и картон.

На полиэтиленовой пленке наклеена наклейка со штрих-кодом, на самой решетке – наклейка со штампом ОТК.

Предприятие-изготовитель сопровождает каждую отгружаемую партию решеток документом установленной формы.

Решетки транспортируют любым видом транспорта при условии защиты их от воздействия атмосферных осадков и сохранения целостности упаковки.

Решетки следует хранить в упакованном виде в закрытом сухом помещении при температуре не ниже 0°С и относительной влажности не более 70 %.

При рекламации наличие наклейки со штампом ОТК на решетке обязательно

Решетки не подлежат обязательной сертификации